



**BALTIJOS BRASTA**

# **DUŠO KABINA „LIEPA”**

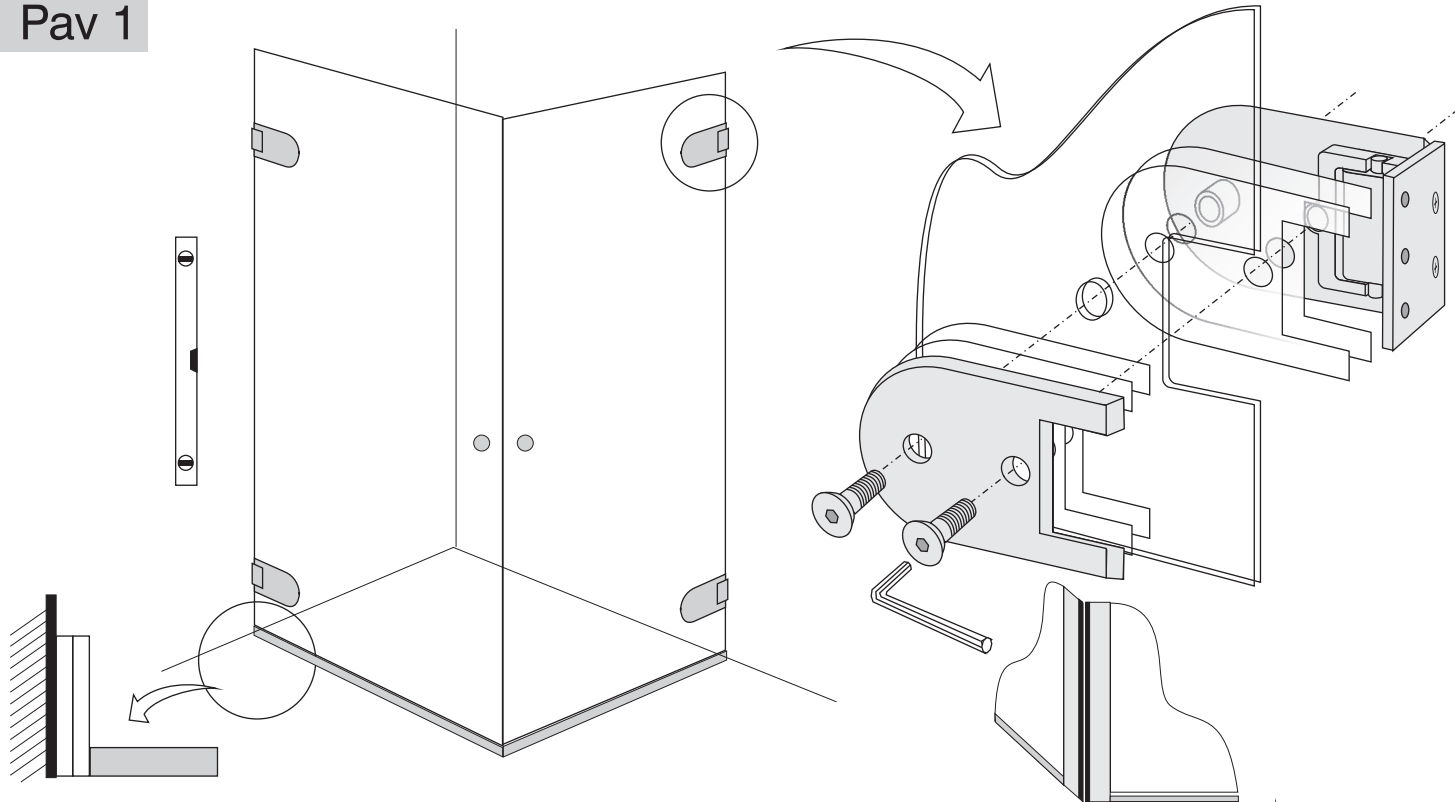
## **MONTAVIMO INSTRUKCIJA**

**UAB „Baltijos Brasta”  
Palemono g. 7B, LT-52158 Kaunas, Lietuva  
Tel.: +370 37 457021. Faks. +370 37 453732  
El. paštas: [info@baltijosbrasta.lt](mailto:info@baltijosbrasta.lt)  
[www.baltijosbrasta.lt](http://www.baltijosbrasta.lt)**

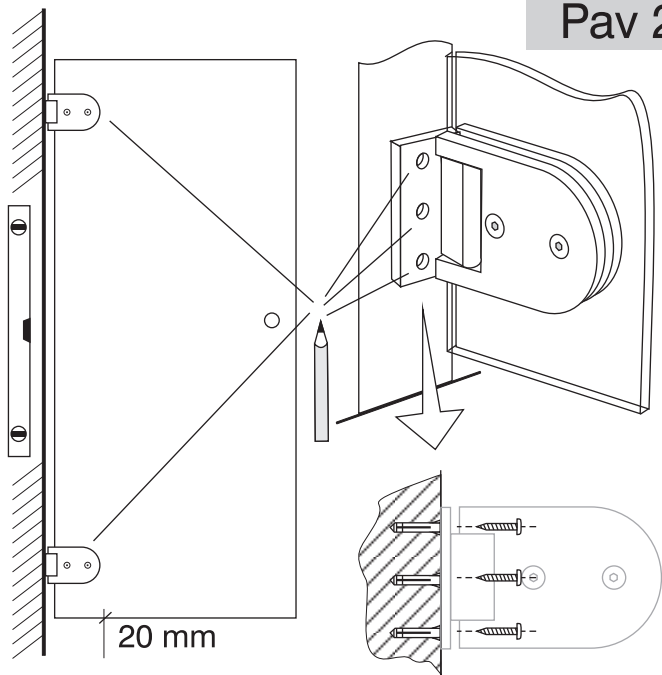
### **LIEPA dušo kabinos montavimo instrukcija**

1. Prisukite prie abiejų durų lankstus kaip parodyta Pav 1. Uždėkite magnetines tarpines Pav 3.
2. Pridėkite dušo kabiną prie sienų jos montavimo vietoje. Durys turi būti pakeltos nuo žemės 20 mm. Po durimis pakiškite tam skirtus kampukus.
3. Gulsčiuko pagalba sureguliuokite, kad dušo kabina stovėtų tiesiai, lygiai sukibtų magnetinės tarpinės. Pažymėkite lankstų tvirtinimo vietas PAV 2.
4. Išgręžkite skylės pažymėtose vietose, kurių diametras 8 mm, o gylis ne mažesnis kaip 45 mm. Į kiaurymes įkalkite plastikinius kaisčius 8x40 mm ir prisukite duris.
5. Užmaukite ant durų apačios apatines horizontalias tarpines. Silikonu priklijuokite slenkstukus PAV 4. DĖMESIO: slenkstukų galus reikia pamatavus atpjauti pagal reikiamą ilgį.
6. Užmaukite tarpines tarp stiklo ir sienos, kaip parodyta PAV 3. Uždėkite rankenėles PAV 5.

# Pav 1



# Pav 2

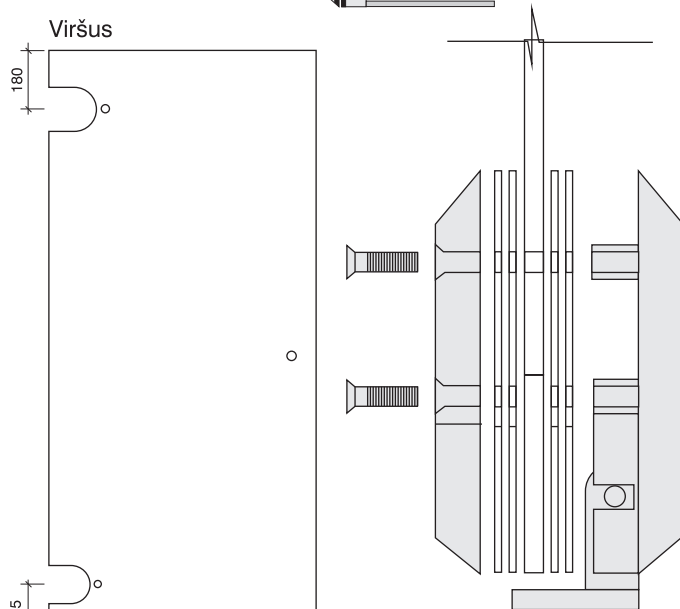


Viršus

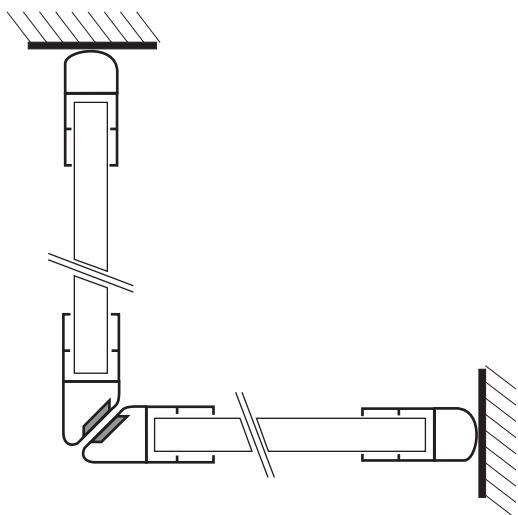
180

165

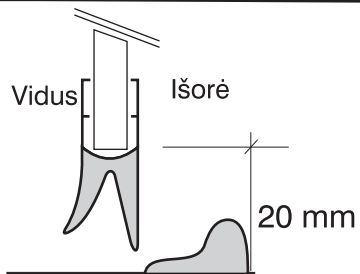
Apačia



# Pav 3



# Pav 4



Vidus

Išorė

20 mm

# Pav 5

