



BALTĪJOS BRASTA

DUŠAS KABĪNE „ALMA”

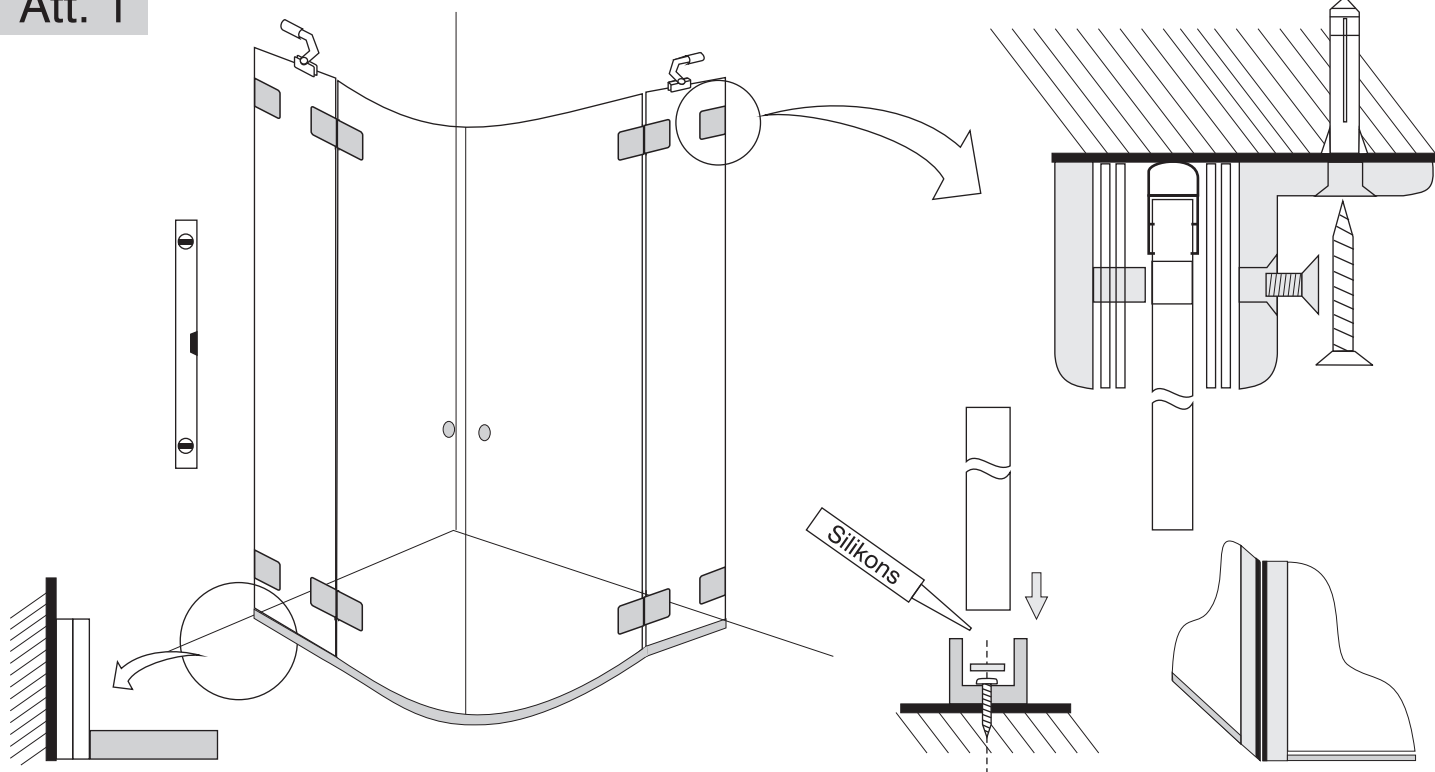
MONTĀŽAS INSTRUKCIJA

**UAB „Baltijos Brasta”
Palemono g. 7B, LT-52158, Kauņa, Lietuva
Tālr. +370 37 457021, fakss +370 37 453732
E-pasts: info@baltijosbrasta.lt
www.baltijosbrasta.lt**

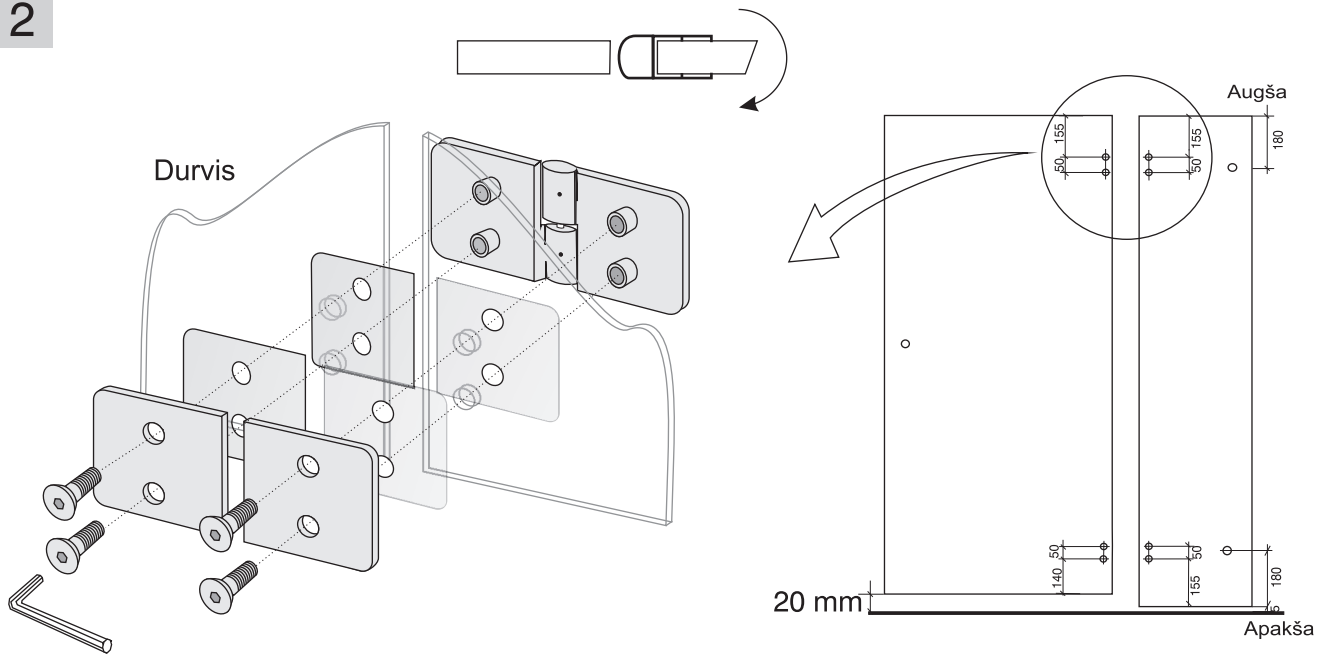
„ALMA” dušas kabīnes montāžas instrukcija

1. Pieskrūvējiet pie stikliem sienas turētājus un eņģes, kā parādīts 1. att. un 2. att. Uzlieciet vertikālās starplikas starp stiklu un sienu (3. att.). Uzlieciet (nenostiprinot) uz stacionārajiem stikliem apakšējo horizontālo U-veida profilu un apakšējos stikla turētājus (1. att.). Uzlieciet magnētiskās starplikas (3. att.).
2. Pielieciet abas samontētās dušas kabīnes sieniņas pie sienām kabīnes montāžas vietā. Ar līmeņrāža palīdzību noregulējiet, lai dušas kabīne tiktu novietota taisni un magnētiskās starplikas tiktu savienotas vienmērīgi. Atzīmējiet eņģu un apakšējā U-veida profila un apakšējo turētāju stiprinājuma vietas.
3. Piestipriniet pie grīdas U-veida profilu un apakšējos turētājus to atzīmētajās vietās. Ievietojiet kabīni un piestipriniet, kā parādīts 1. att.
4. Uzlieciet uz durvju apakšas apakšējo horizontālo starpliku. Ar silikonu pielīmējiet sliekšņi (4. att.).
UZMANĪBU: sliekšņa gals pēc nomērīšanas jāatgriež atbilstoši vajadzīgajam garumam.
5. Uzlieciet vertikālās starplikas starp stiklu, kā parādīts 3. att., uzlieciet rokturi (5. att.)

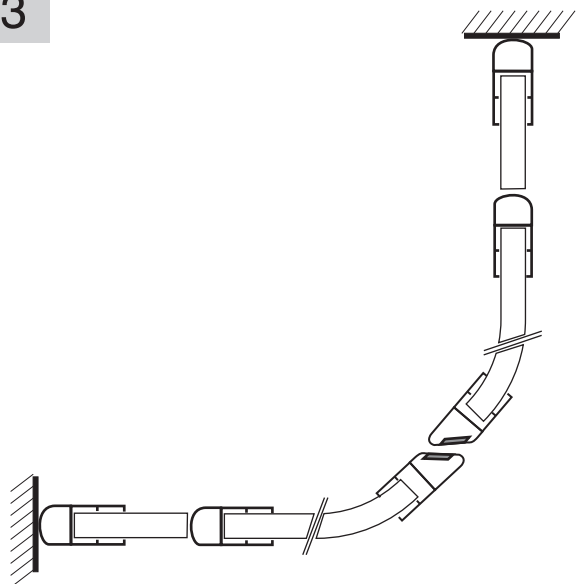
Att. 1



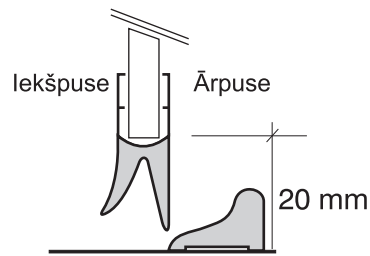
Att. 2



Att. 3



Att. 4



Att. 5

