

#### Apraksts

1. Dušas kabīnes GERDA montēšanas instrukcija.
2. Uzlieciet magnētiskās vertikālās un apakšējās durvju blīves. Pieskrūvējiet rokturus (1. att. 2. att. un 3. att.).
3. Pielieciet sieniņas pie to montēšanas vietām. Zem profiliem palieciet augstumu regulējošās blīves (tās ir divu dažādu augstumu, ja grīda ir nelīdzena). Izmantojot līmeņrādi noregulējiet tās tā, lai tās stāvētu līdzeni un piestipriniet sieniņu ārējos profilus pie sienas (4. att. un 5. att.).
4. Izmantojot līmeņrādi noregulējiet sieniņas un piestipriniet pie sieniņas profilu (6. att.). Profilos izurbiet pa diviem caurumiem augšpusē un apakšpusē un piestipriniet sieniņu ar bultskrūvēm.
5. Profila apakšā ir sieniņas pacelšanas funkcijas mehānisms, ar kuru regulējams sieniņas leņķis (8. att.).
6. Uz grīdas ar silikonu piestipriniet sliekšni (7. att.).



# „GERDA”

## MONTĒŠANAS INSTRUKCIJA

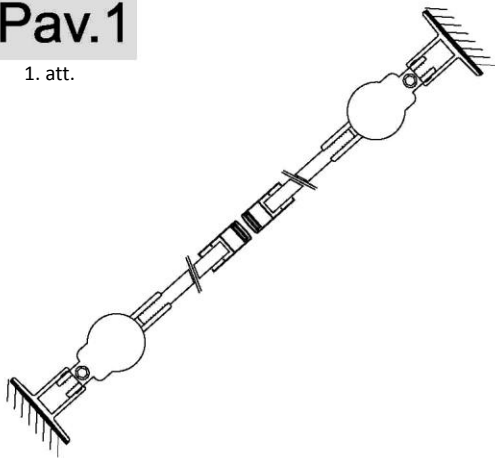


*/Spiedogs: RAŽOTĀJS\*ISO 9001 KVALITĀTE\*  
Logotips\*„BALTIJOS BRASTA”\*DUŠAS KABĪNES/*

**UAB „Baltijos Brasta”**  
**Palemono iela 7B, LT-52158, Kauņa, Lietuva**  
**Tālr.: +370 37 457021, Fakss: +370 37 453732**  
**E-pasts: [info@baltijosbrasta.lt](mailto:info@baltijosbrasta.lt)**  
**[www.baltijosbrasta.lt](http://www.baltijosbrasta.lt)**

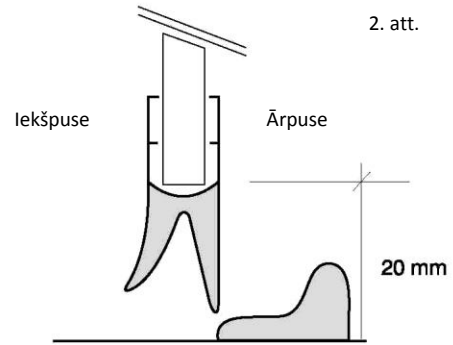
# Pav.1

1. att.



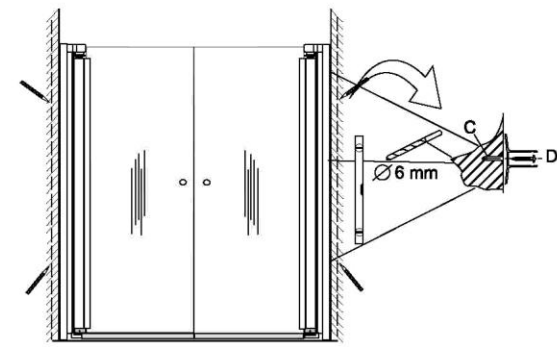
# Pav.2

2. att.



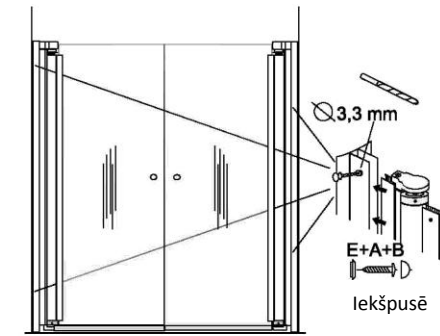
# Pav.5

5. att.



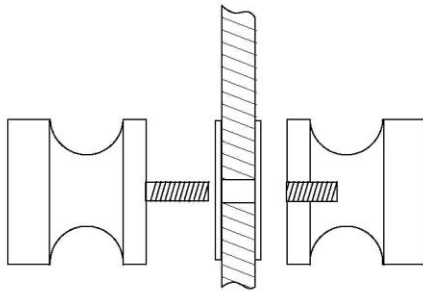
# Pav.6

6. att.



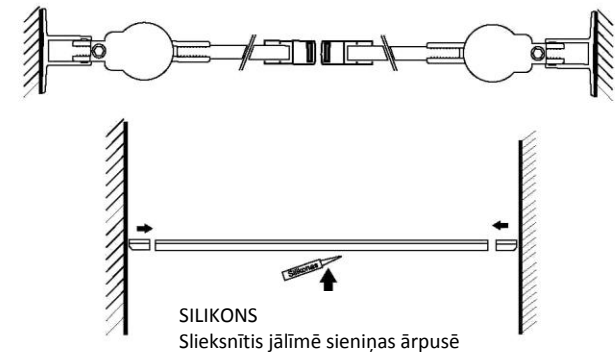
# Pav.3

3. att.



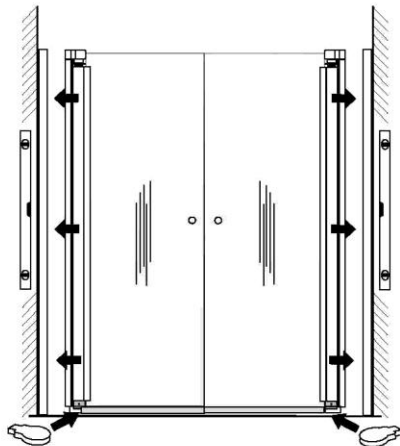
# Pav.7

7. att.



# Pav.4

4. att.



# Pav.8

8. att.

