



DUŠAS SIENIŅA „GODA”

MONTĒŠANAS INSTRUKCIJA

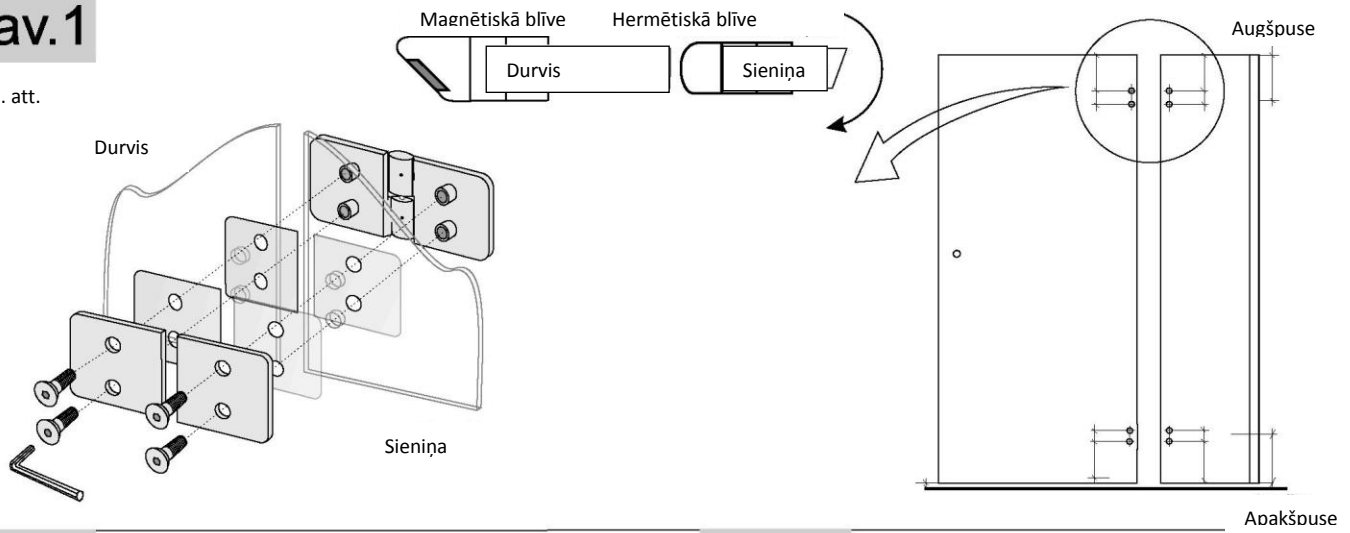
UAB „Baltijos Brasta”
Palemono iela 7B, LT-52158, Kauņa, Lietuva
Tālr.: +370 37 457021, Fakss: +370 37 453732
E-pasts: info@baltijosbrasta.lt
www.baltijosbrasta.lt

Dušanas sienīņas „GODA” montēšanas instrukcija

1. Salieciet sienīņu, kā parādīts (1. att.).
2. Salikto dušanas sienīņu ierīkojiet montēšanas vietā. Izmantojot līmeņrādi, noregulējiet to tā, lai dušanas sienīņa stāvētu taisni, līdzeni. Apakšā zem profila palieciet augstuma regulēšanas blīvi (5 mm). Atzīmējiet sienīņas profilu stiprināšanas vietas (2. att.).
3. Piestipriniet profilus pie sienas, ievietojiet sienīņu kā parādīts (3. att.). Profilā izurbiet pa 3 caurumiem: augšā, vidū un apakšā, un piestipriniet sienīņu ar bultskrūvēm (4. att.).
4. Izmantojot līmeņrādi, pretējā nišas sienā, aizverot sienīņu, atzīmējiet „U” profila stiprināšanas vietu un piestipriniet. „U” profila vidu aizpildiet ar silikonu un ievietojiet „I” profilu ar magnētiskajām blīvēm (5. att.).
5. Uzmauciet uz sienīņas un durvīm apakšējās horizontālās blīves. Ar silikonu pielīmējiet sliksnīti (6. att.).
UZMANĪBU! Sliksnīti ir nepieciešams izmērīt un nogriezt nepieciešamajā garumā.
6. Pielieciet rokturi (6. att.).

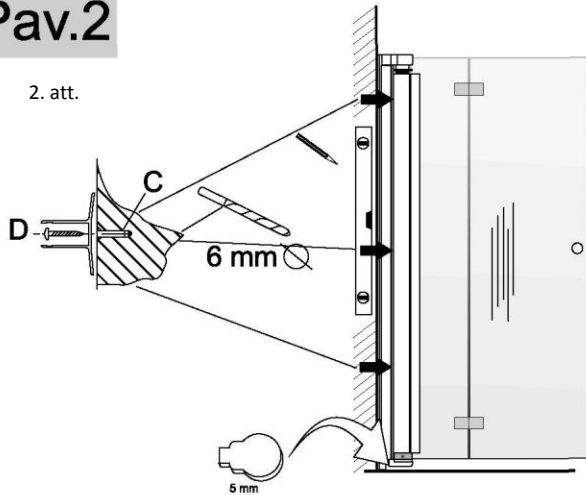
Pav.1

1. att.



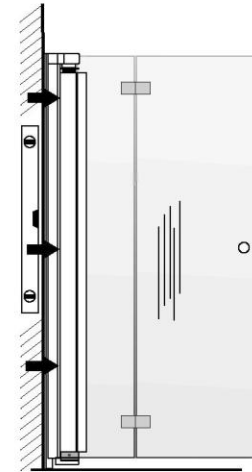
Pav.2

2. att.



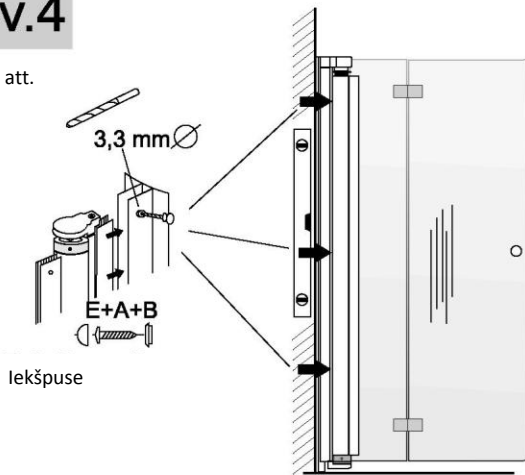
Pav.3

3. att.



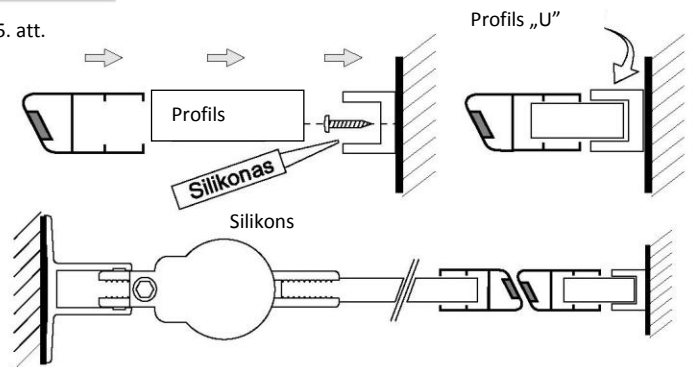
Pav.4

4. att.



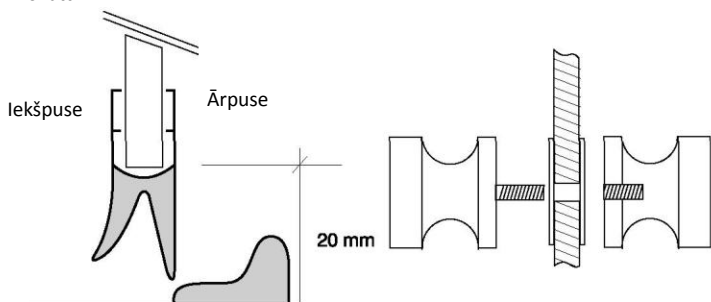
Pav.5

5. att.



Pav.6

6. att.



Pav.7

7. att.

