






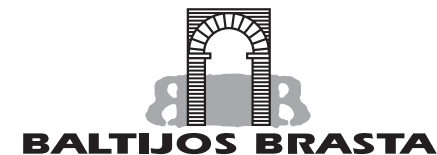
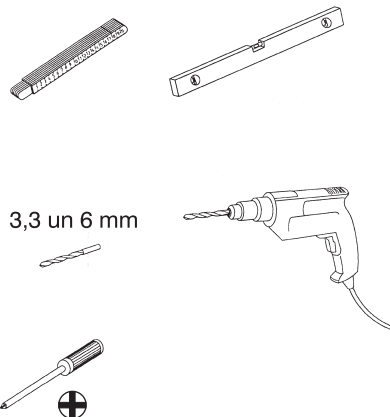


Apraksts

1. Dušas sienas „GRETA” montāžas instrukcija
2. Pielieciet sienu pie sienas tās montāžas vietā. Ar līmeņrāža palīdzību noregulējiet, lai sienu tiktu novietota taisni un piestipriniet sienas ārējo profilu pie sienas (1. att.).
3. Uzlieciet vertikālo magnētisko starpliku, izvēloties sienu atvēršanas virzienu (uz iekšpusi vai uz ārpusi) (2. att.).
4. Uzlieciet atlikušo magnētisko starpliku uz I-veida profila. Ievietojiet šo profilu citā U-veida profilā.
5. Pielieciet ar profiliem samontēto magnētisko starpliku pie starplikas uz sienu stikla un ar līmeņrāža palīdzību atzīmējiet pretējā nišas sienā U-veida profila stiprinājuma vietu.
6. Noņemiet U-veida profilu un pieskrūvējiet to ar 4 skrūvēm: caurumi – 4 mm.
7. U-veida profilā iepūtiet silikonu un ievietojiet I-veida profilu ar magnētisko starpliku (3. att.).
8. Ievietojiet sienu, lai magnētiskās starplikas savstarpēji saliptu un piestipriniet to pie sienas profiliem (4. Att., 5. Att.).
9. Uzlieciet apakšējo starpliku uz stikla (6. Att.), pieskrūvējiet rokturi (7. Att.).
10. Uz grīdas ar silikonu piestipriniet sliekšni (6. Att.).
11. Profila apakšā ir sienu pacelšanas funkcijas mehānisms, ar kuru regulējams sienu leņķis.

| | | | Skaitis |
|---|---|----------|---------|
| A |  | 4,2 x 13 | 2 |
| B |  | | 2 |
| C |  | ∅6 | 3 |
| D |  | 4 x 35 | 3 |
| E |  | | 2 |
| F |  | ∅4 | 4 |
| G |  | 3 x 20 | 4 |



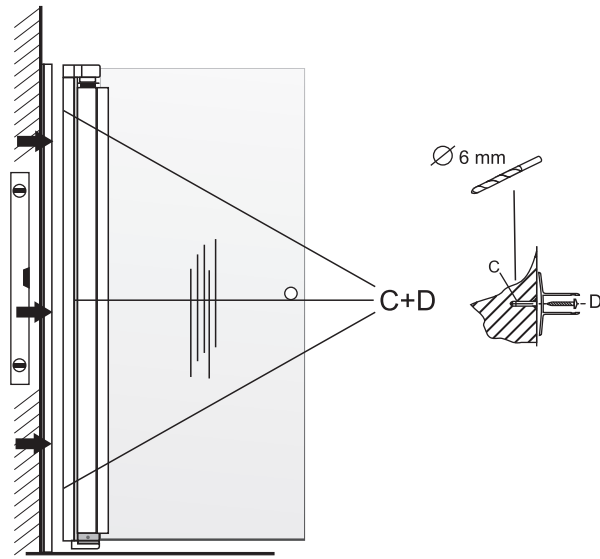
„GRETA”

MONTĀŽAS INSTRUKCIJA

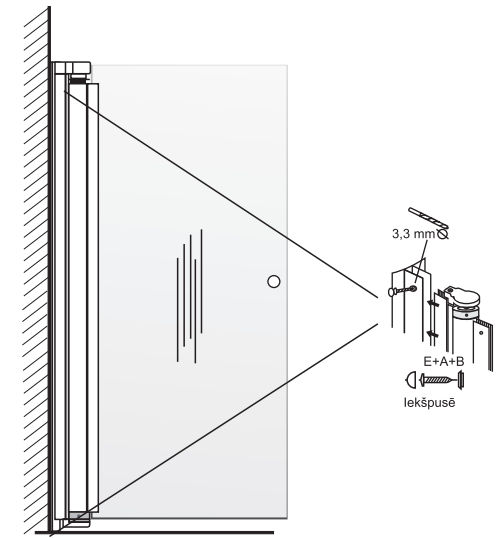


UAB „Baltijos Brasta”
Palemono g. 7B, LT-52158, Kauņa, Lietuva
Tālr. +370 37 457021, fakss +370 37 453732
E-pasts: info@baltijosbrasta.lt
www.baltijosbrasta.lt

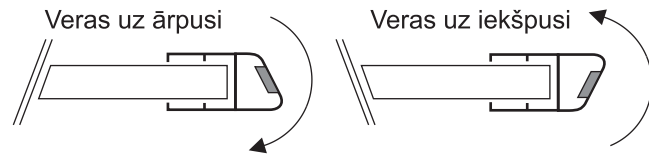
Att.1



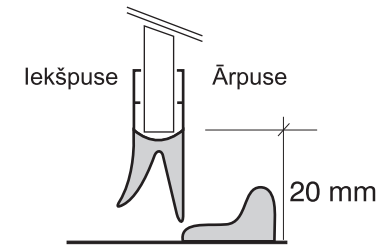
Att.5



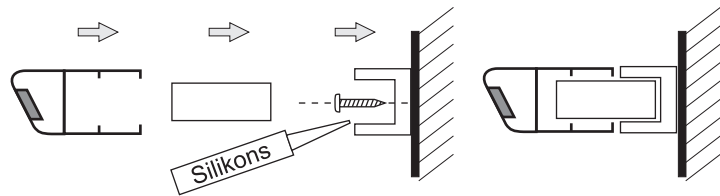
Att.2



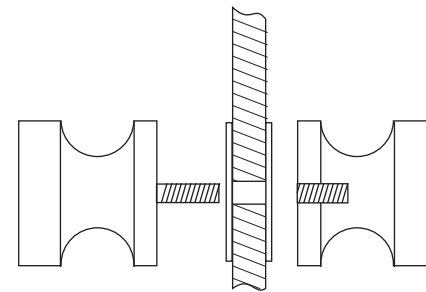
Att.6



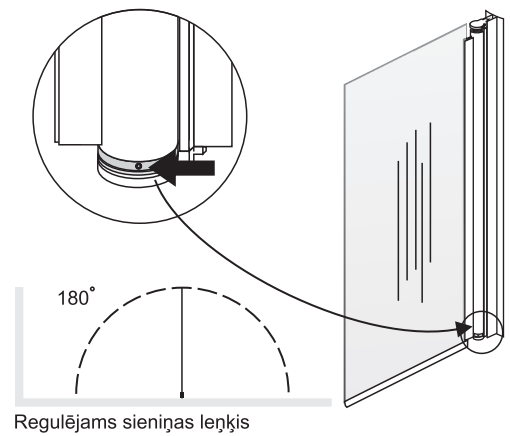
Att.3



Att.7



Att.8



Att.4

