

BALTIJOS BRASTA

DUŠO KABINA „JULIJA”

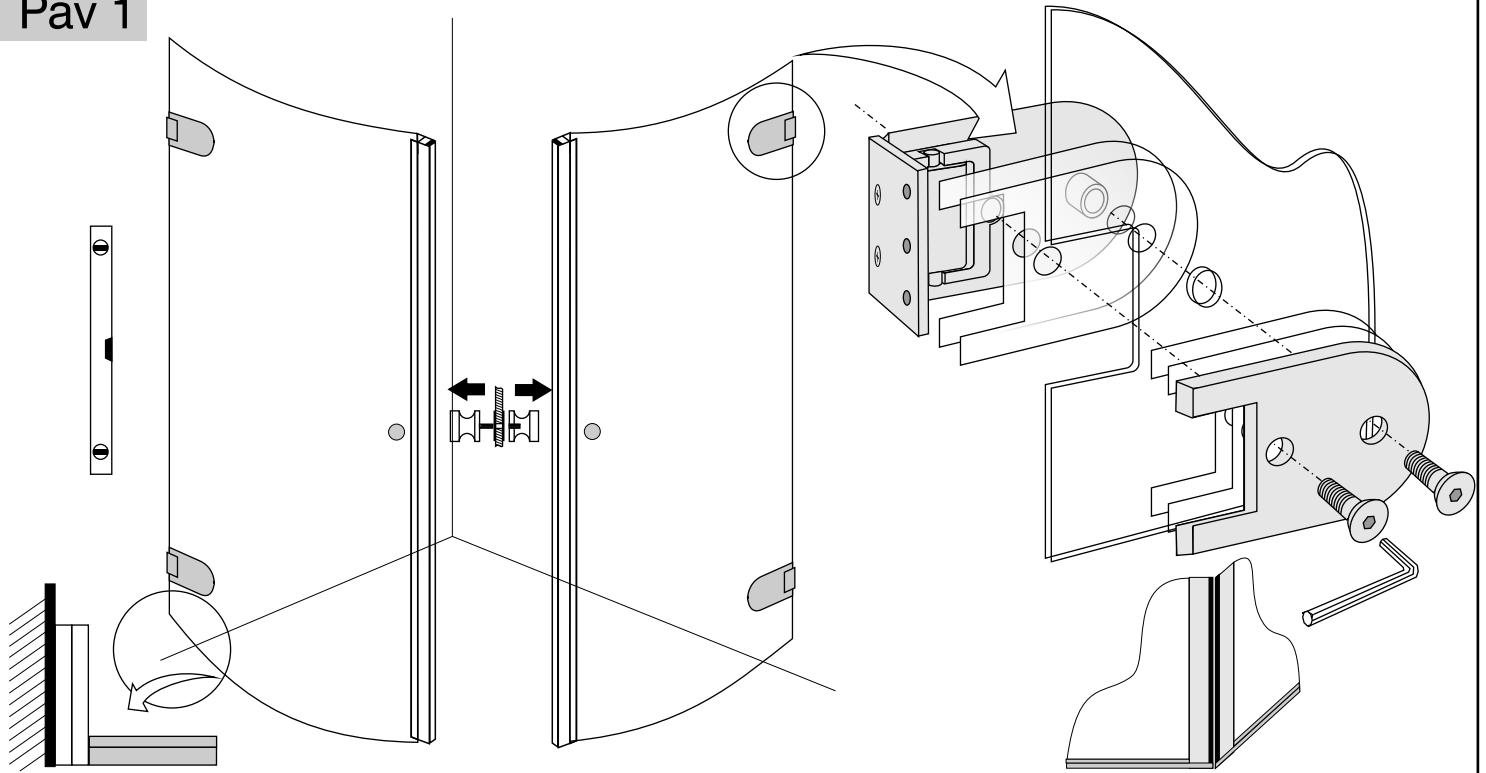
MONTAVIMO INSTRUKCIJA

**UAB „Baltijos Brasta”
Palemono g. 7B, LT-52158 Kaunas, Lietuva
Tel.: +370 37 457021. Faks. +370 37 453732
El. paštas: info@baltijosbrasta.lt
www.baltijosbrasta.lt**

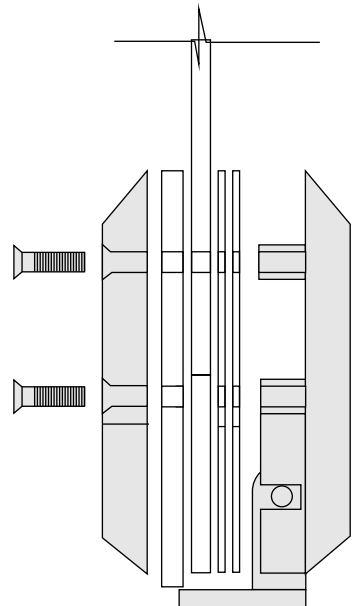
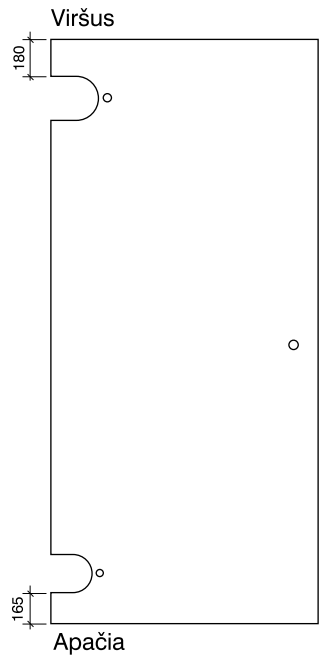
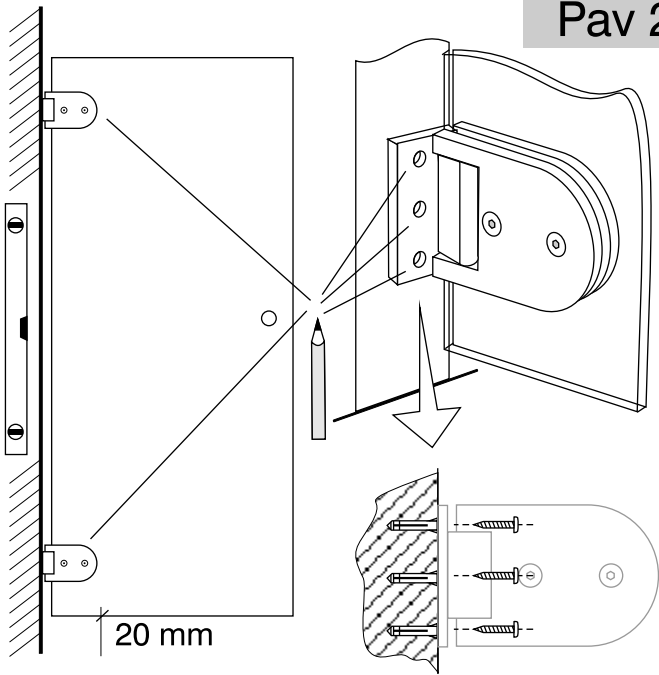
JULIJA dušo kabinos montavimo instrukcija

1. Prisukite prie abiejų durų lankstus kaip parodyta. Uždėkite magnetines tarpines, prisukite rankenėles (Pav.1.)
2. Pridėkite dušo kabiną prie sienų jos montavimo vietoje. Durys turi būti pakeltos nuo žemės 20 mm.
3. Gulsčiuko pagalba sureguliuokite, kad dušo kabina stovėtų tiesiai, lygiai sukibtų magnetinės tarpinės. Pažymėkite lankstų tvirtinimo vietas (Pav. 2.)
4. Išgręžkite skylės pažymėtose vietose, kurių diametras 6 mm, o gylis ne mažesnis kaip 45 mm. Į kiaurymes įkalkite plastikinius kaisčius 6x40 mm ir prisukite duris.
5. Uždėkite apatines tarpines ant dušo durų, uždėkite sandarinimo tarpines ant stiklo prie sienos, kaip parodyta (Pav.3).
6. Aplink dušo kabiną ant grindų, silikonu pritvirtinkite slenkstį (slenkstį atpjaukite pagal reikiamą ilgį) (Pav. 4.)

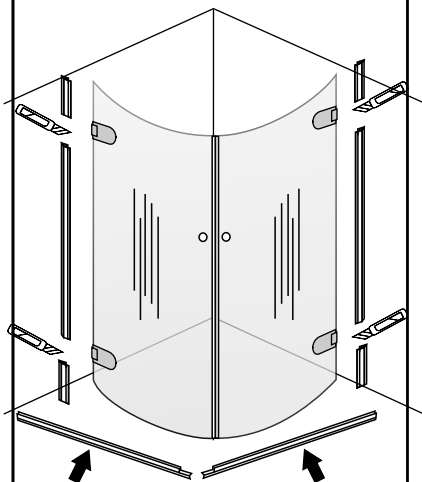
Pav 1



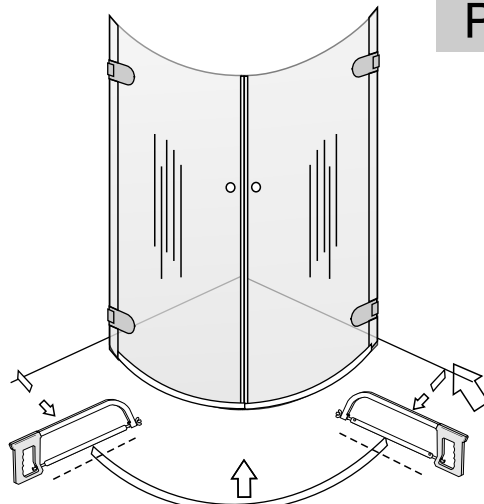
Pav 2



Pav 3



Pav 4 Pav 5



Slenkstukas
klijuojamas išorinėje
kabinos pusėje

