


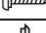
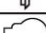


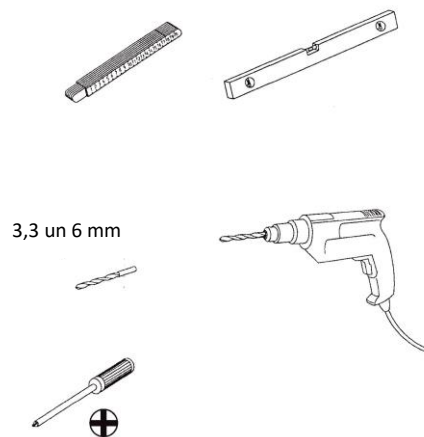


## Apraksts

1. Dušas sienīgas „LAURA” montēšanas instrukcija.
2. Uzmauciet apakšējo blīvi uz stikla. Pieskrūvējiet rokturi (1. att., 2. att.).
3. Pievienojiet sienīgu pie sienas tās montēšanas vietā. Izmantojot līmeņrādi, noregulējiet to, lai sienīga stāvētu taisni un piestipriniet sienīgas ārējo profilu pie sienas. Zem profiliem uzlieciet augstumu regulējošās blīves (tās ir divu dažādu augstumu, ja grīda ir nelīdzena) (3. att., 4. att.).
4. Izmantojot līmeņrādi noregulējiet sienīgu un piestipriniet to pie sienas profila (5. att.). Profilā izurbiet divus caurumus augšpusē un apakšpusē un piestipriniet sienīgu ar skrūvēm.
5. Profila apakšā ir sienīgas pacelšanas funkcijas mehānisms, ar kuru regulējams sienīgas leņķis (6. att.).

			Daudzums
A		4,2 x 13	2
B			2
C			3
D		4 x 35	3
E			2
F		5 mm (biezuma)	2
G		2,5 m (biezuma)	2



/Logotips/  
„BALTIJOS BRASTA”

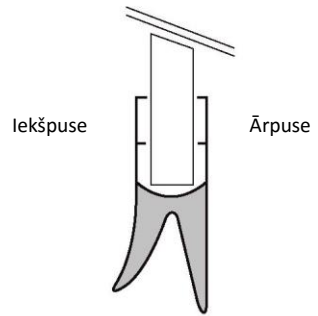
# „LAURA”

## MONTĒŠANAS INSTRUKCIJA

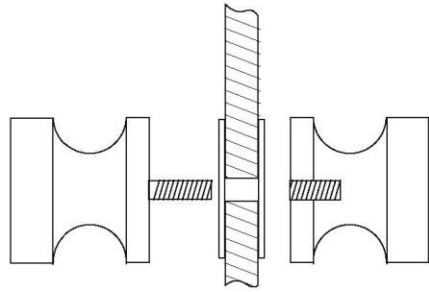
/Spiedogs: RAŽOTĀJS\*ISO 9001 KVALITĀTE\*  
Logotips\*„BALTIJOS BRASTA”\*DUŠAS KABĪNES/

**UAB „Baltijos Brasta”**  
Palemono iela 7B, LT-52158, Kauņa, Lietuva  
Tālr.: +370 37 457021, Fakss: +370 37 453732  
E-pasts: [info@baltijosbrasta.lt](mailto:info@baltijosbrasta.lt)  
[www.baltijosbrasta.lt](http://www.baltijosbrasta.lt)

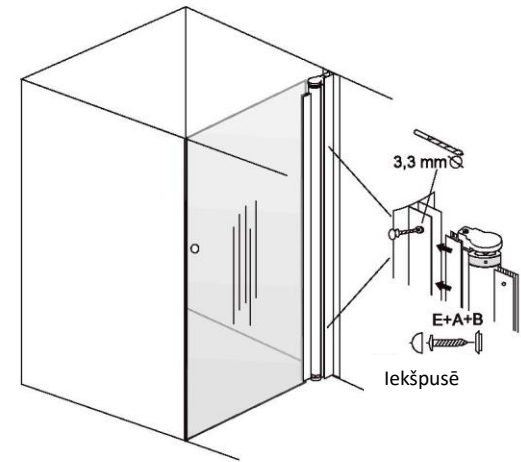
1. att.



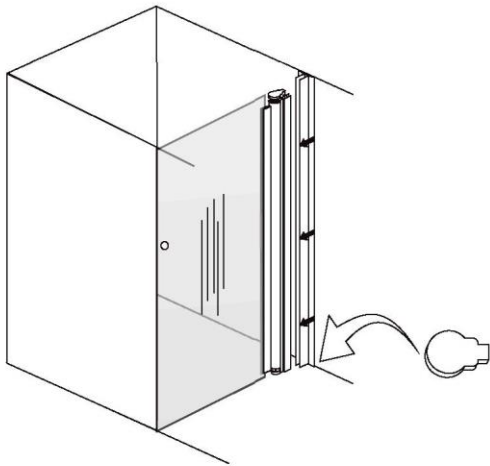
2. att.



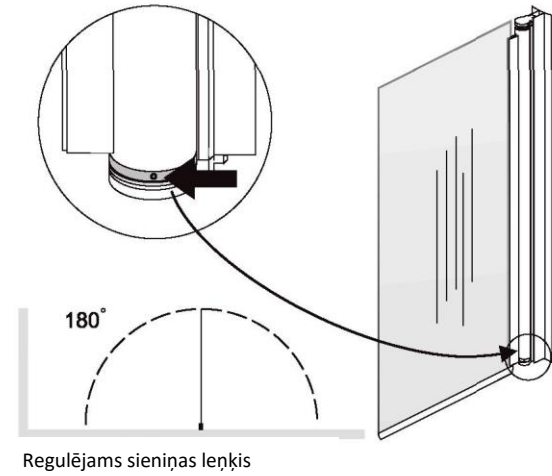
5. att.



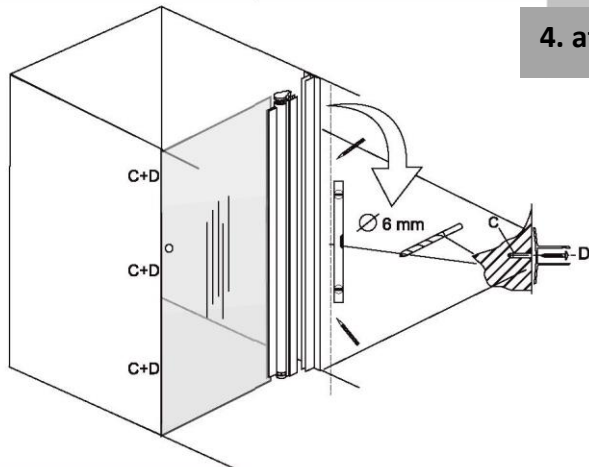
3. att.



6. att.



4. att.



7. att.

