



BALTIJOS BRASTA

DUŠAS KABĪNE „REGINA”

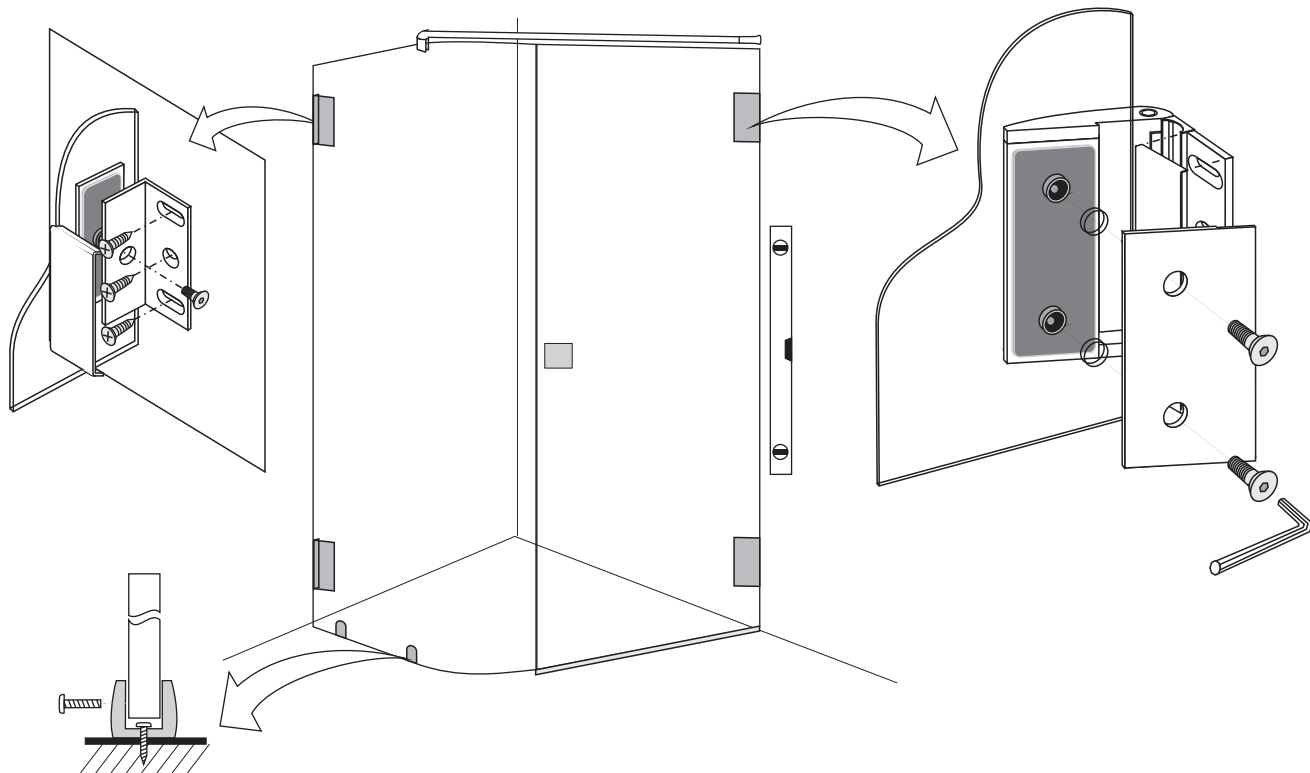
MONTĀŽAS INSTRUKCIJA

UAB „Baltijos Brasta”
Palemono g. 7B, LT-52158, Kauņa, Lietuva
Tālr. +370 37 457021, fakss +370 37 453732
E-pasts: info@baltijosbrasta.lt
www.baltijosbrasta.lt

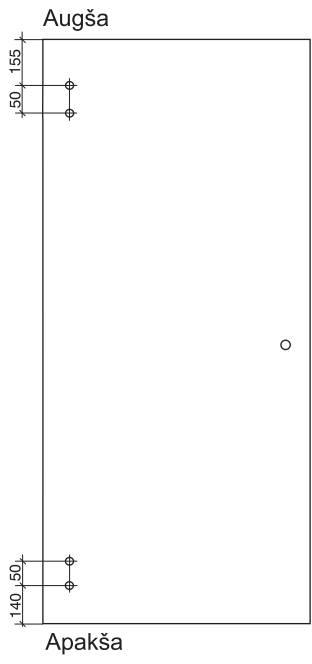
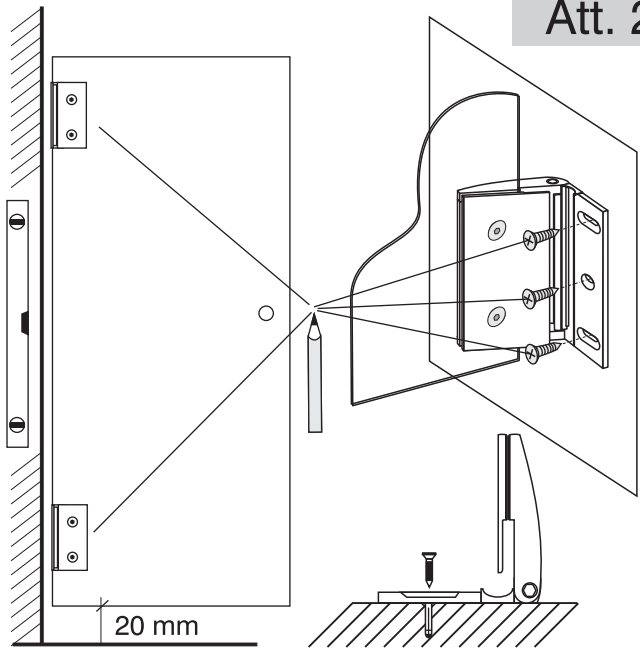
„REGINA” dušas kabīnes montāžas instrukcija

1. Pieskrūvējiet pie stikliem sienas turētājus un eņģes, kā parādīts 1. att. un 2. att. Uzlieciet vertikālās starplikas starp stiklu un sienu (3. att.). Uzlieciet (nenostiprinot) uz stacionārajiem stikliem apakšējo horizontālo U-veida profilu un apakšējos stikla turētājus (1. att.). Uzlieciet magnētiskās starplikas (3. att.).
2. Pielieciet abas samontētās dušas kabīnes sieniņas pie sienām kabīnes montāžas vietā. Durvīm ir jābūt paceltām no zemes 20 mm (2. att.).
3. Ar līmeņrāža palīdzību noregulējiet, lai dušas kabīne tiktu novietota taisni un magnētiskās starplikas tiktu savienotas vienmērīgi. Atzīmējiet eņģu (2. att.), sienas turētāju un apakšējo turētāju stiprinājuma vietas.
4. Piestipriniet pie zemes apakšējo turētājus atzīmētajā vietā. Ievietojiet kabīni un piestipriniet, kā parādīts 1. att.
5. Uzlieciet uz durvju apakšas apakšējo horizontālo starpliku. Ar silikonu pielīmējiet sliekšņi (4. att.).
6. Uzlieciet rokturi (5. att.) un augšējo turētāju, kā parādīts 1. att.
7. Sprauga starp liekto stacionāro sienu un grīdu tiek nohermetizēta ar silikonu.

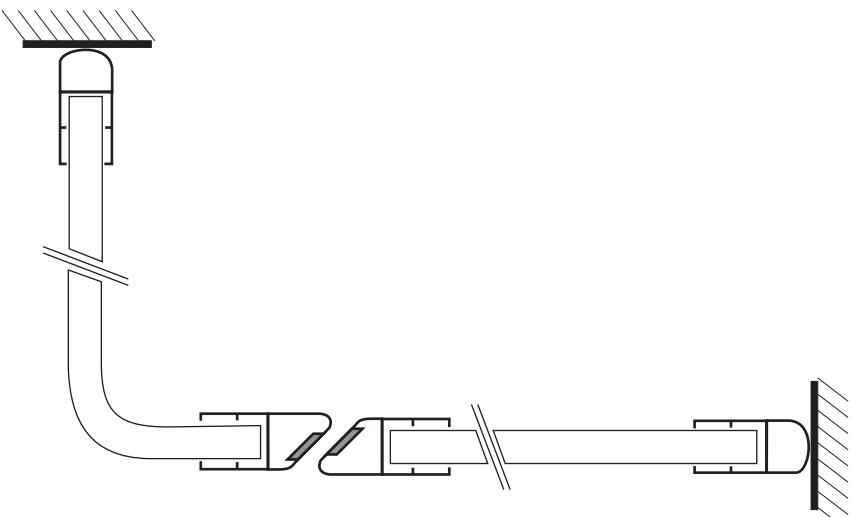
Att. 1



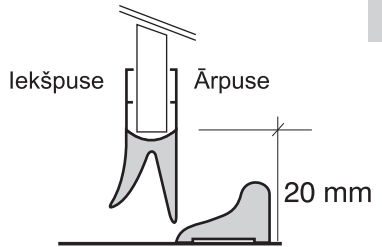
Att. 2



Att. 3



Att. 4



Att. 5

