

# „VIKTORIJA”

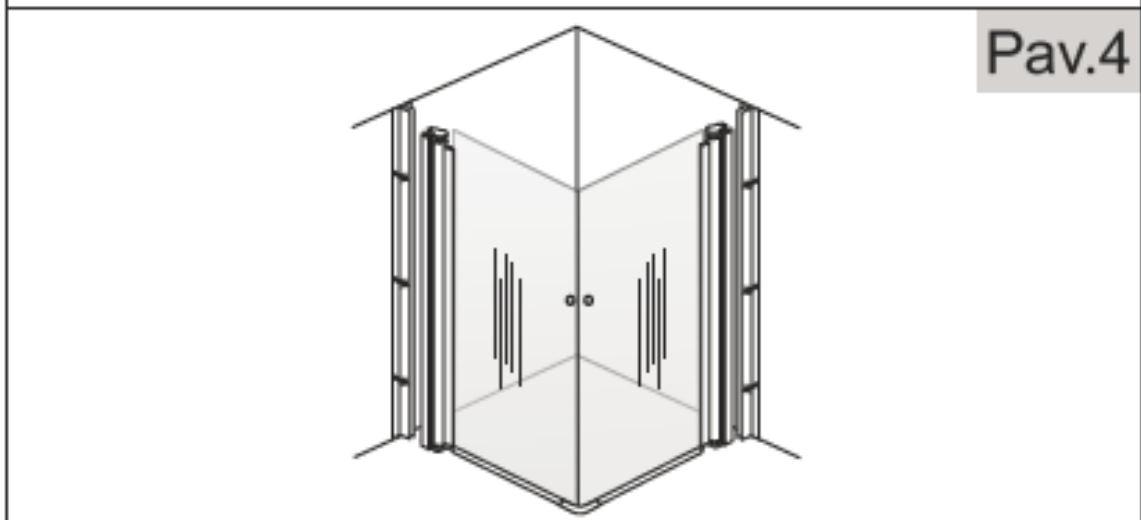
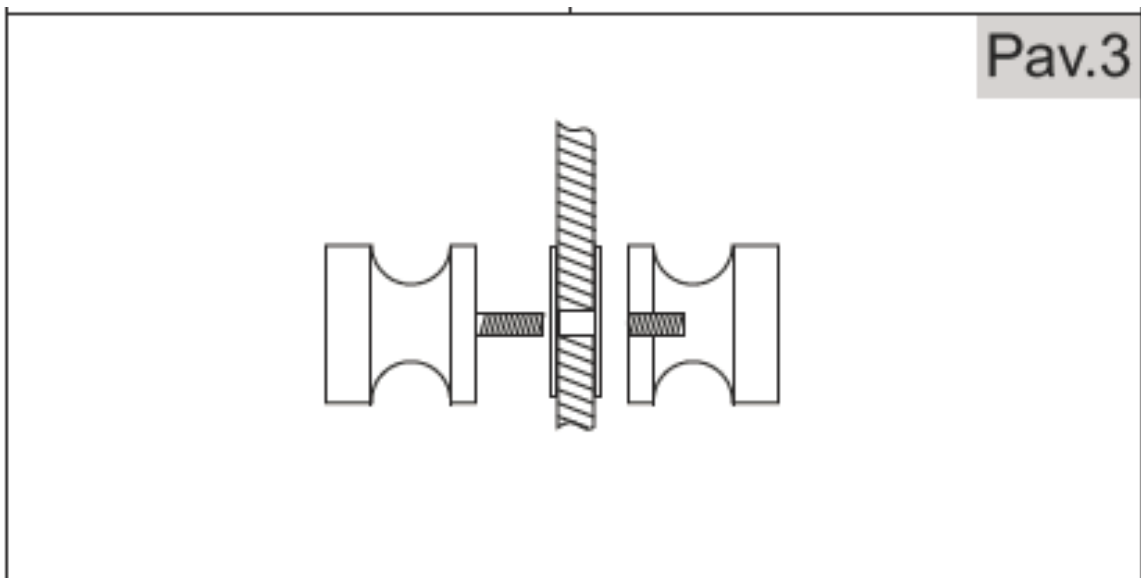
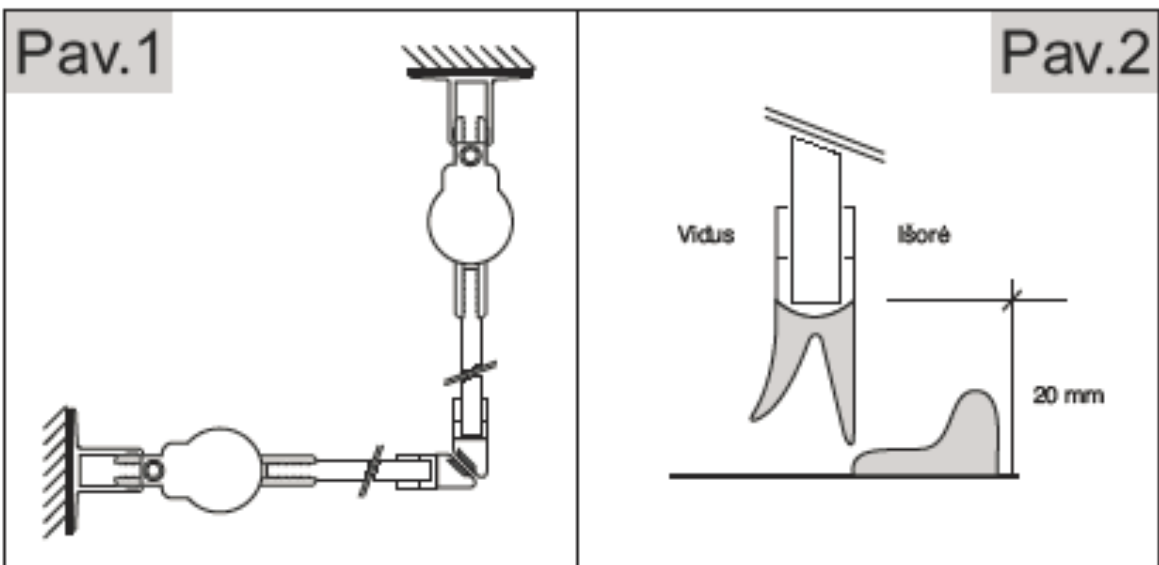
## MONTĀŽAS INSTRUKCIJA

RAŽOTĀJS  
„BALTIJOS BRASTA”  
DUŠAS KABĪNES  
ISO 9001 KVALITĀTE

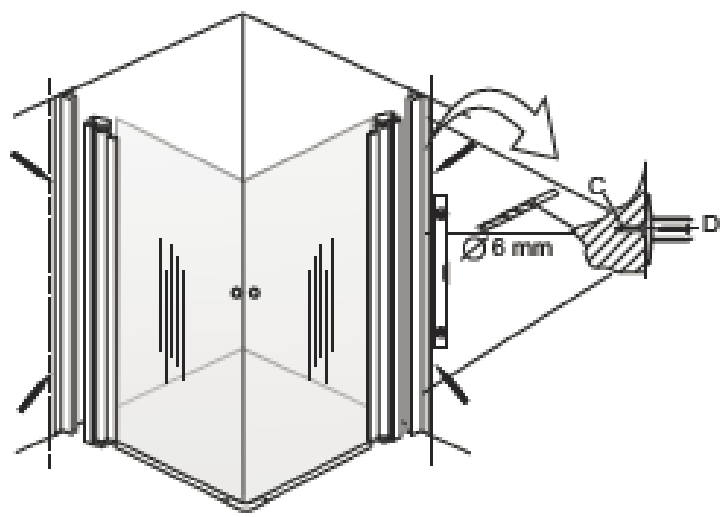
UAB „Baltijos Brasta”  
Palemono g. 7B, LT-52158, Kauņa, Lietuva  
Tāl. +370 37 457021, fakss +370 37 453732  
E-pasts: info@baltijosbrasta.lt  
www.baltijosbrasta.lt

### Apraksts

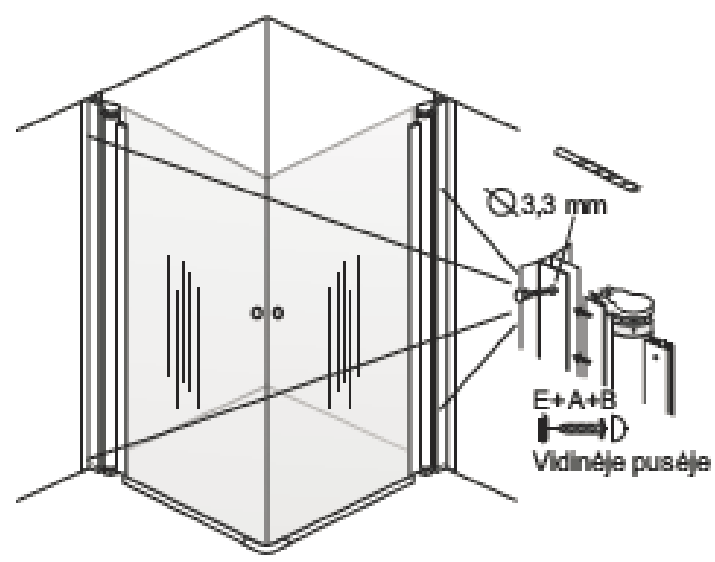
1. Dušas kabīnes „VIKTORIJA” montāžas instrukcija
2. Uzlieciet magnētiskās vertikālās un apakšējās durvju starplikas. Pieskrūvējiet rokturus (1. att., 2. att. un 3. att.).
3. Pielieciet sieniņas pie sienām to montāžas vietās. Ar līmeņrāža palīdzību noregulējiet, lai tās tiktu novietotas taisni, un piestipriniet sienas ārējos profilus pie sienām (4. att. un 5. att.).
4. Ar līmeņrāža palīdzību noregulējiet sieniņas un piestipriniet tās pie sienas profiliem (6. att.). Profilos izurbiet pa diviem caurumiņiem augšā un apakšā, pēc tam pieskrūvējiet sieniņu ar skrūvēm.
5. Profila apakšā ir sieniņas pacelšanas funkcijas mehānisms, ar kuru regulējams sieniņas leņķis (7. att.).
6. Ap dušas kabīni uz grīdas ar silikonu piestipriniet sliksni (2. att.).



Pav.5



Pav.6



Pav.7

