

RAŽOTĀJS

BALTIJOS BRASTA
ISO 9001 KVALITĀTE

BALTIJOS BRASTA

**DUŠAS KABĪNE
„BANGA”**

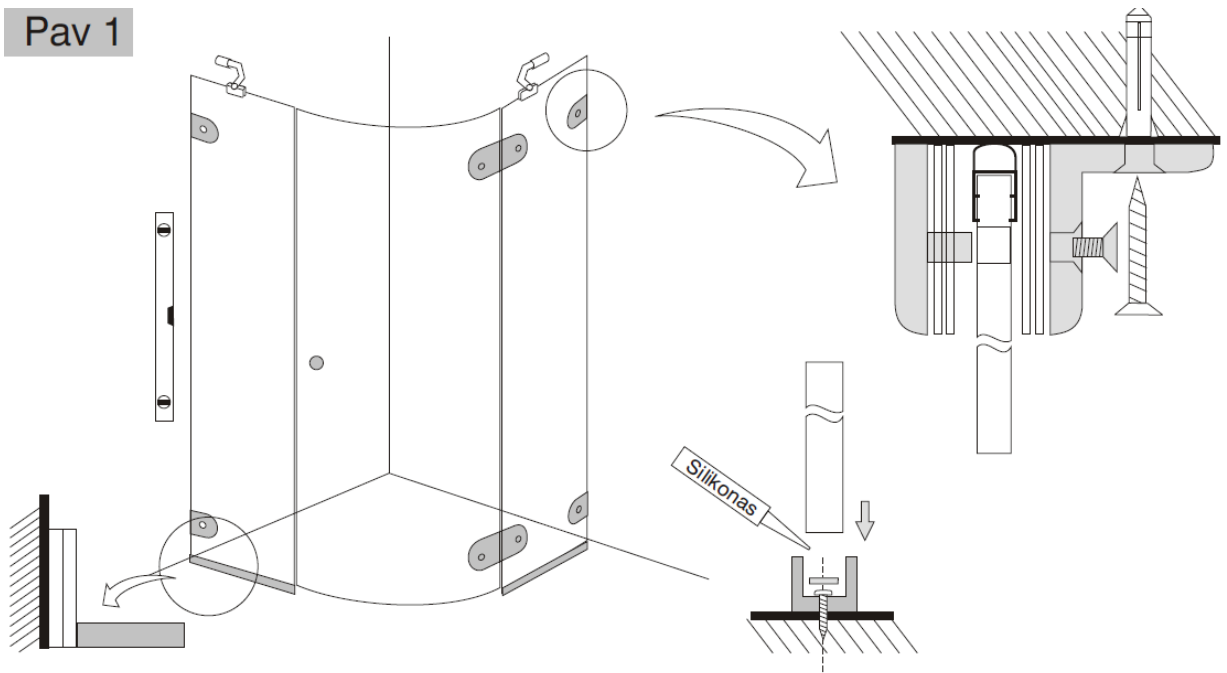
MONTĀŽAS INSTRUKCIJA

UAB „Baltijos Brasta”
Draugystes 19, LT-51230 Kauņa, Lietuva
Tāl.: +370 37 457021, fakss: +370 37 453732
E-pasts: info@baltijosbrasta.lt
www.baltijosbrasta.lt

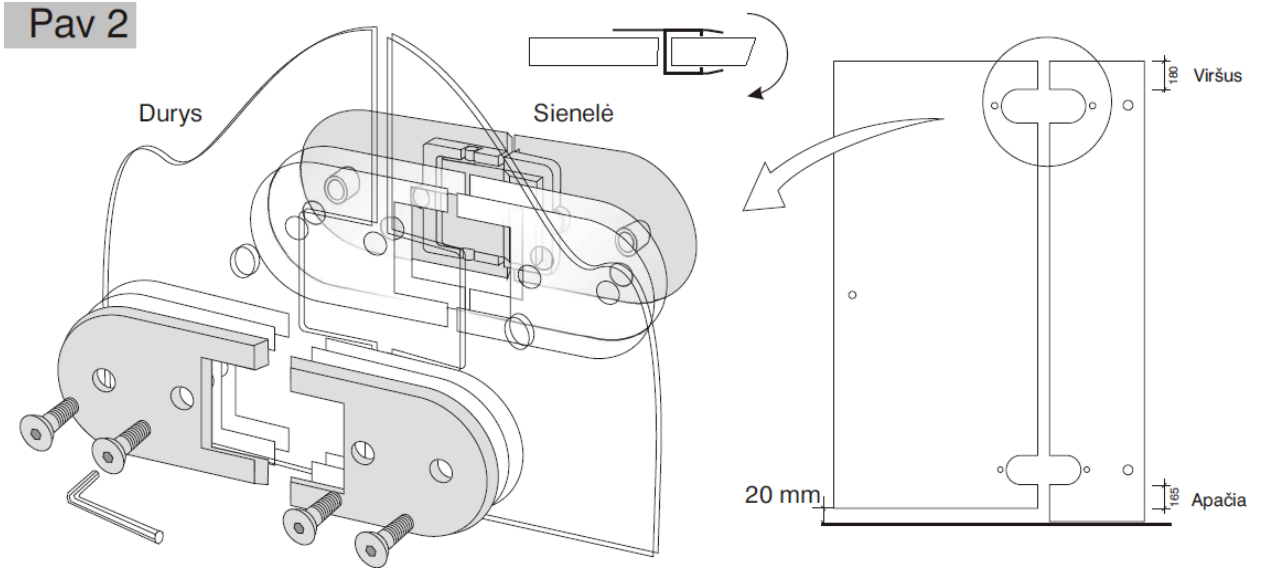
BANGA sieniņas montāžas instrukcija

1. Pieskrūvējiet pie stikliem sieniņu turētājus un savienojumus, kā parādīts att. 1 un att. 2. Uzlieciet vertikālās starplikas starp stiklu un sienu, sk. att. 3. Uzstādiet (nepiestiprinot) uz stacionāriem stikliem apakšējos horizontālos U profilus, att. 1. Uzlieciet magnētiskās starplikas, att. 3.
2. Pielieciet abas samontētas dušas kabīnes sieniņas pie sienām kabīnes montāžas vietā. Ar līmeņrāža palīdzību noregulējiet, lai dušas kabīne stāvētu taisni, gludi saķertos magnētiskās starplikas. Atzīmējiet savienojumu un apakšējo U profilu piestiprināšanas vietas.
3. Piestipriniet pie zemes U profilus atzīmētās vietās. Ievietojiet kabīni un piestipriniet, kā parādīts att. 1.
4. Uzstādiet uz durvju apakšas apakšējo horizontālo starpliku. Ar silikonu pielīmējiet sliksni, Att. 4. UZMANĪBU! Sliekšņa gals jānogriež atmērot vajadzīgo garumu.
5. Uzlieciet rokturus, sk. att. 5, un augšējo turētāju, kā parādīts att. 1.

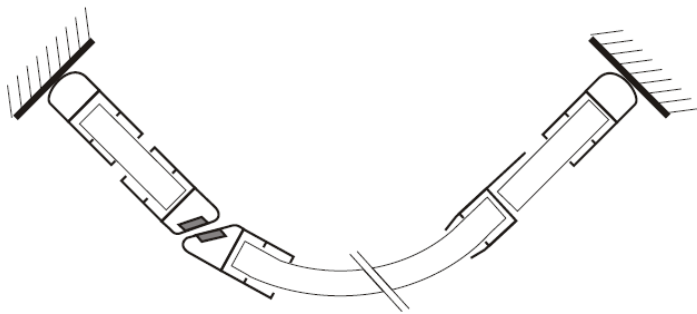
Pav 1



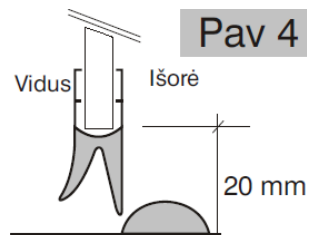
Pav 2



Pav 3



Pav 4



Pav 5

