

/Tulkojums no lietuviešu valodas/



MONTAVIMO INSTRUKCIJA

MONTĒŠANAS INSTRUKCIJA

DUŠAS KABĪNE KARINA

Pirms dušas sienīņas montēšanas obligāti pārlicinieties, ka nesabojāsi sienās un grīdās esošās elektrības un ūdens instalācijas. Par bojājumiem atbildiet Jūs.

Montēšanas vietu ir nepieciešams iztīrīt, stikli jānomazgā ar stiklu tīrītāju.

Montēšanai drīkst lietot tikai sanitāro silikonu.

Iepakojumā esošos stiklus ir nepieciešams sargāt no tieša kontakta ar flīzēm vai keramikas izstrādājumiem. Tos izpakojot, var novietot uz kartona lapas.

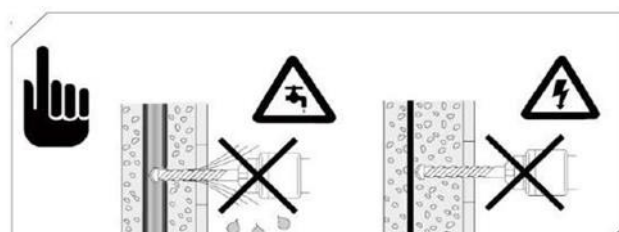
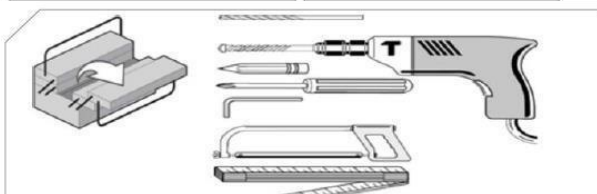
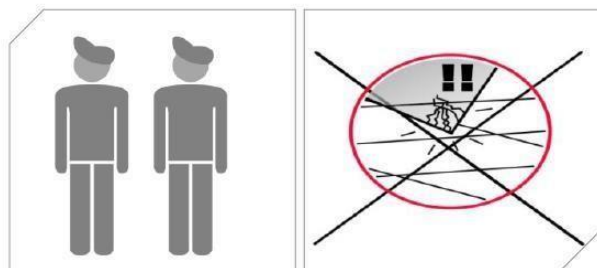
Iestafidami stiklu, izvairieties no straujām un spēcīgām kustībām.

Visus montēšanas darbus veiciet secīgi atbilstoši instrukcijai, lai dušas sienīņa gala rezultātā būtu kvalitatīva un hermētiska.

Visi izmēri instrukcijā norādīti milimetros.

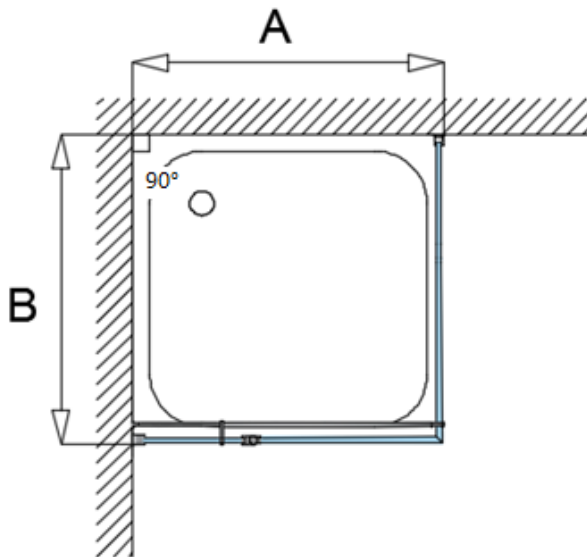
Pirms kabīnes komplektēšanas uzsākšanas, ir nepieciešams pārbaudīt materiālu kvalitāti: vai stikli, profili un dušu furnitūra nav saskrāpēta un sabojāta. Ražotājs nepieņemts pretenzijas par šādiem bojājumiem, ja sienīņas montēšana jau ir uzsākta vai pabeigta.

Pirms montēšanas obligāti jānovērtē sienu un grīdu taisnums, un tas jāņem vērā, montējot sienīņu.

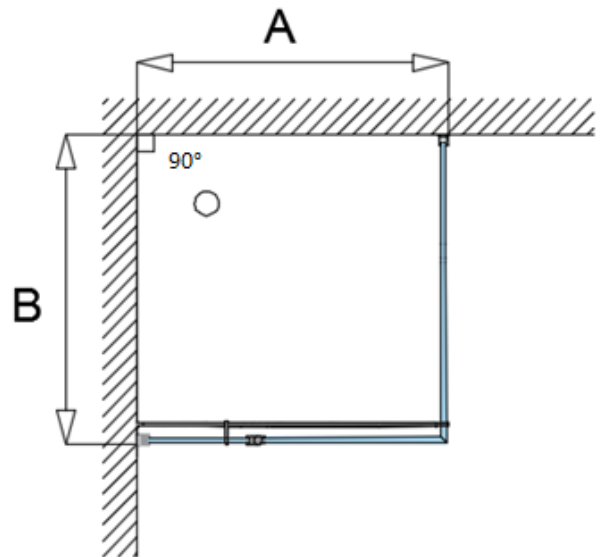


UAB „BALTIJOS BRASTA”
Palemono iela 7B, LT-52158, Kauņa, Lietuva
Tālr.: +370 37 45 70 21, Fakss: +370 37 45 37 32
E-pasts: info@baltijosbrasta.lt
www.baltijosbrasta.lt

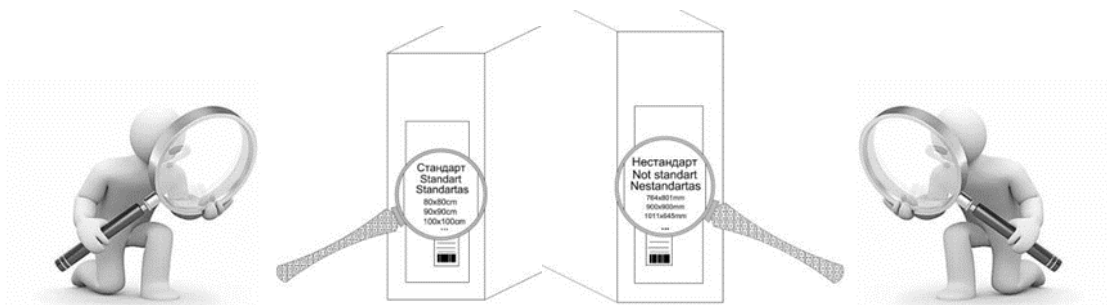
STANDARTA KABĪNE



NESTANDARTA KABĪNE



Uzmanību: vēlēdamies sakomplektēt kabīni pareizi, t. i., lai viss būtu līdzeni un hermētiski, pirms kabīnes komplektēšanas pārliedzinieties, ka sienas, pie kurām montēsiet kabīni, ir 90° leņķī. Pretējā gadījumā izmēriem ir jābūt pārskatītiem atbilstoši situācijai.



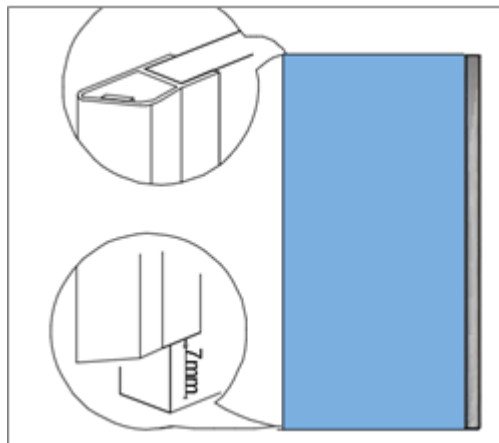
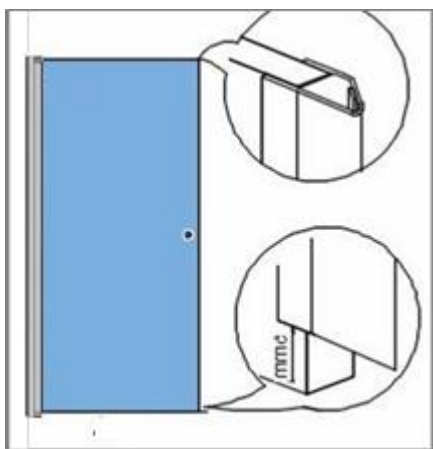
Standarta sieniņas izmēri:

1. A=779-788 mm; B=779-788 mm
2. A=879-888 mm; B=879-888 mm
3. A=979-988 mm; B=979-988 mm

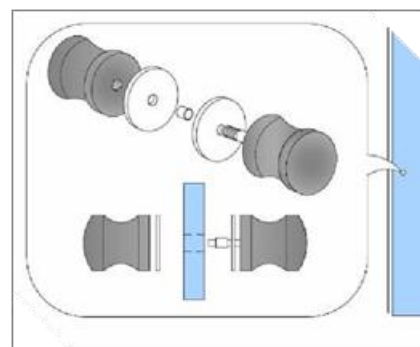
Nestandarta sieniņu izmēri:

- A=700 mm ...1100 mm
B=700 mm ...1100 mm

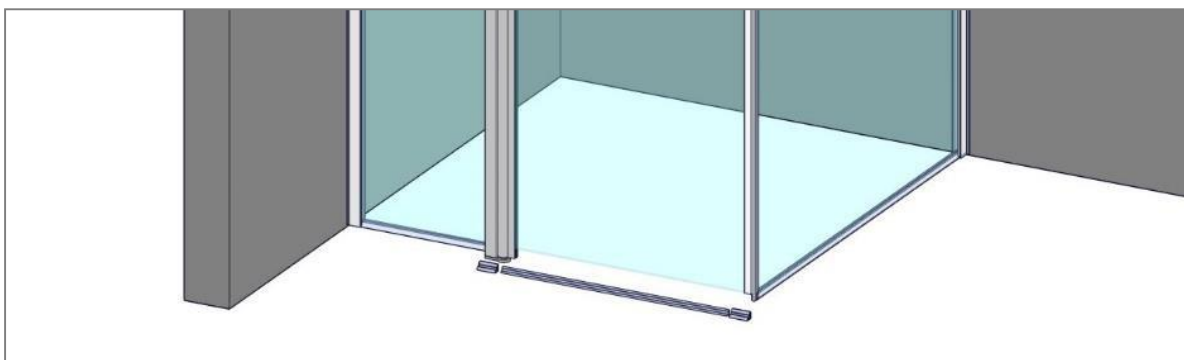
1. Uz kabīnes durvīm un stabilās sieniņas stikla uzlieciet vertikālās magnētiskās blīves tā, kā norādīs. Magnētiskajai blīvei augšpusē ir jābūt vienā līmenī ar stikla virsmu, bet apakšpusē par 7 mm īsākai par stiklu.



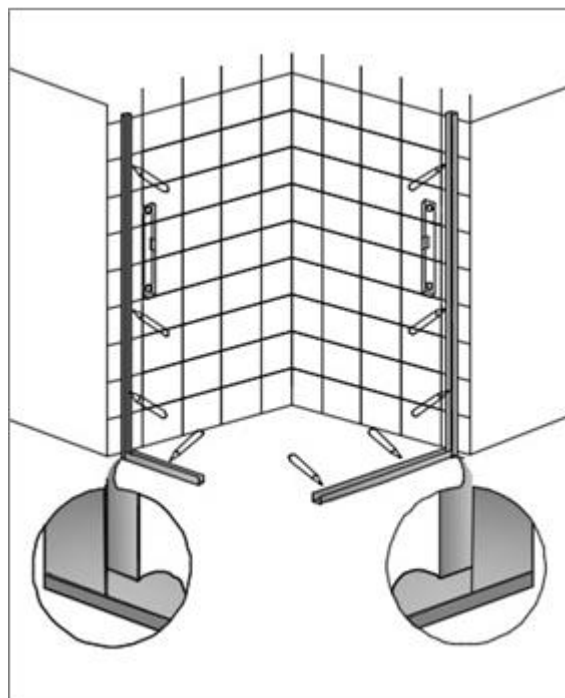
2. Stiklam pievienojiet rokturi. Obligāti pievērsiet uzmanību blīvju izvietojumam: pa vienai blīvei no abām stikla pusēm, maza blīve caurumā.



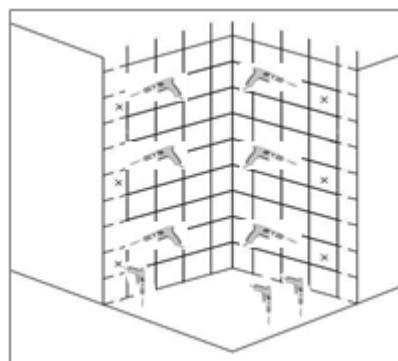
3. Nomēriet nepieciešamo garumu kopā ar uzliktiem sliekšņa uzgaļiem. Izvēlieties tā montēšanas vietu un, izmantojot līmeņrādi, atzīmējiet sliekšņa iekšmalu. Vēl pie grīdas nepiestipriniet. Atzīmētā vieta būs, sieniņas profila ārpusē.



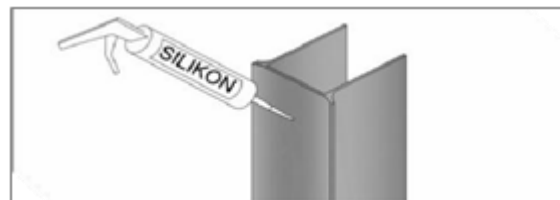
4. Palieliet apakšējās blīves zem sienas profiliem. Piezīme: pirms blīves likšanas, pārgrieziet to uz pusēm, ja tiks līmēts sliekšnis. Ja sliekšnis netiks līmēts, blīvi pārgriezt nav nepieciešams. Atzīmējiet sienas profilu stiprināšanas vietas. Apakšējās blīves ir divu dažādu biezumu (5 mm un 2 mm). Kuras izmantosiet nolēmsiet uz grīdas novietojot līmeņrādi: ja grīda ir līdzena, izmantojiet 5 mm biezu blīvi, pretējā gadījumā blīves izvietojiet tā, lai profili būtu vienā augstumā. Kabīnēs, kurās tiek izmantoti sliekšņi, profilu vienmēr vajag pacelt vismaz uz 5 mm apakšējām blīvēm. Ja sliekšnis netiks izmantots, tad apakšējās blīves izmantojamas tikai tam, lai novienādotu grīdas nelīdzenumu.



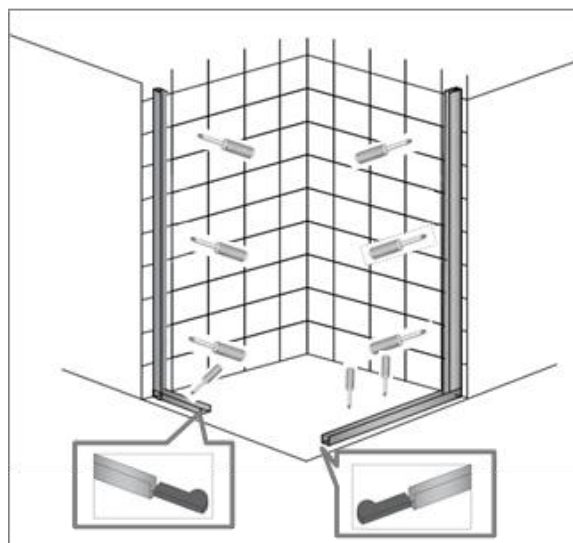
5. Atzīmētajās vietās izurbiet caurumus. Cauruma diametrs 6 mm.



6. Pirms sienas profilu stiprināšanas pie sienas, uzsmērējiet silikonu uz profila „muguriņas”. Uzsmērējot silikonu, profilu neapgrieziet, lai izurbtie caurumi sienā atbilstu caurumiem profilā.

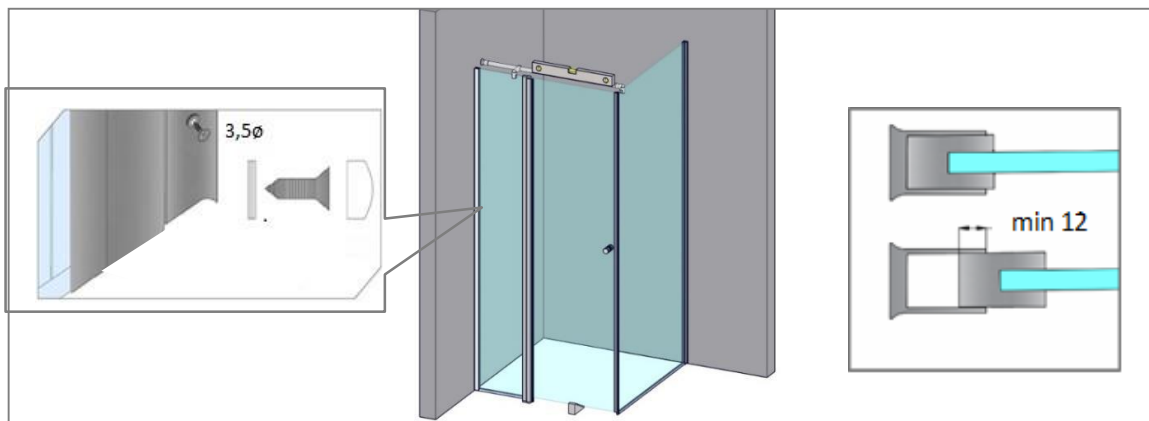


7. Pie sienas piestipriniet sienas profilus. UZMANĪBU: Skrūves pieskrūvēt ļoti stipri nav nepieciešams, iedobtās „muguriņas” dēļ, profila sienas pieskrūvējot par stipru, tās ielieksies uz iekšpusi. Skrūves skrūvējiet līdz brīdim, kad tās atspiežas profilā un tie nedaudz ieliecas uz iekšu. „Ģitāras” formas blīvi pievienojiet „U” formas profilam. Piezīme: pirms blīves uzlikšanas, pārgrieziet to uz pusēm, ja tiks līmēts sliekšnis. Ja sliekšnis netiks līmēts, blīvi pārgriezt nav nepieciešams.

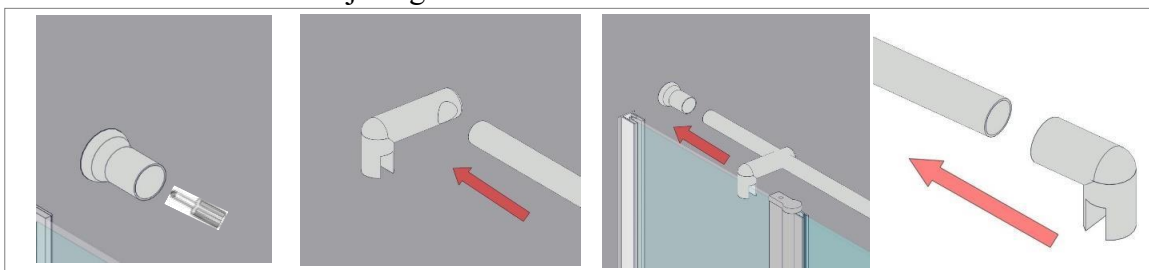


8. Piestiprinātajos profilos ievietojiet sienu konstrukcijas. Izmantojot līmeņrādi un klucīšus, izlīdziniet sienu virsmu. Pārbaudiet vai līdzeni saķeras magnētiskās blīves. Kabīnei ir atstāta vieta regulēšanai. Kabīni iespējams vajadzēs regulēt nelīdzenu sienu vai grīdu dēļ. Sienas profila robeža 12 mm.

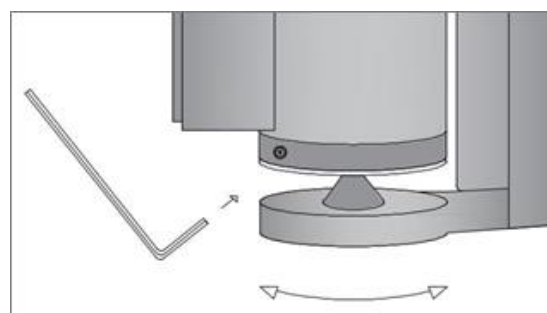
Noregulējot sienu no iekšpuses ar 3 skrūvēm, savienojiet sienas profilu un sienu konstrukciju. Caurumus sagatavojiet ar 3,5 mm urbi. Caurumus urbiet no augšpuses un apakšas ~ 50 mm attālumā un vienu vidū. Pirms skrūvju pieskrūvēšanas uzlieciet riņķīti skrūves vāciņa piestiprināšanai. Aizgrieziet skrūves vāciņu.



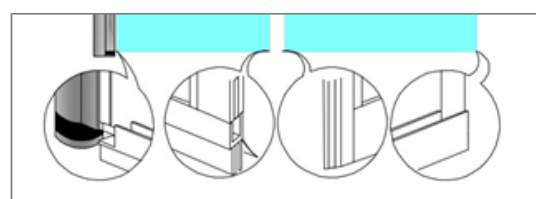
Piestipriniet augšējo kabīnes turētāju. Sienas turētāja daļai izurbiet caurumu. Attālums no sienas profila malas līdz izurbtajam caurumam centrā ir 50–55 mm. Piestipriniet sienas turētāja daļu ar skrūvi. Uz caurules uzmauciet turētāju, kas turēs stiklu blakus eņģei, cauruli ar turētāju iestatiet pie sienas pieskrūvētajā uzgalī. Uz caurules gala uzmauciet citu stikla turētāja uzgali.



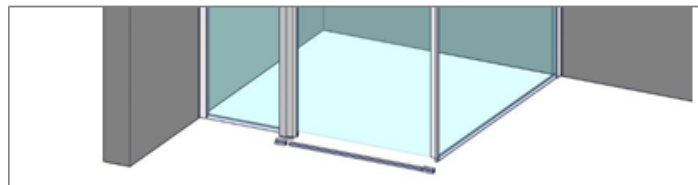
9. Noregulējiet durvis. To variet izdarīt apakšā ar atslēgu atbrīvojot 2 skrūves un pagriežot eņģi nepieciešamajā virzienā. Pabeidzot regulēšanu, skrūves ar atslēgu pieskrūvējiet atkārtoti.



10. Uz sienu uzlieciet horizontālās blīves tā, kā norādīts. Blīves apgrieziet līdz ar magnētiskajām blīvēm, bet blakus eņģēm pēc to formas.



11. Pielīmējiet sliexsnīti, izmantojot silikonu.



12. No iekšpusē noblīvējiet sakomplektēto kabīni ar silikonu. 24 h, kamēr sastings silikons, sienīņu neizmantojiet.

