



*/Spiedogs: RAŽOTĀJS*ISO 9001 KVALITĀTE*
Logotips*„BALTIJOS BRASTA”*DUŠAS KABĪNES/*



BALTIJOS BRASTA

DUŠAS SIENIŅA

„MEDA”

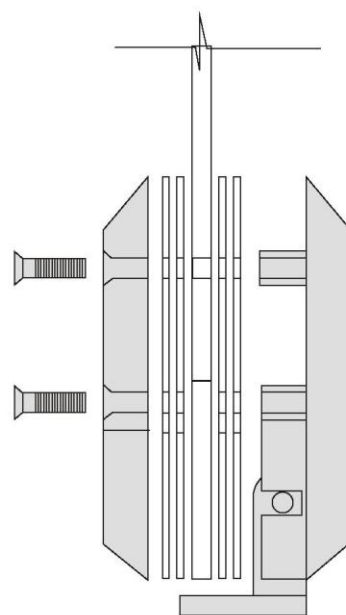
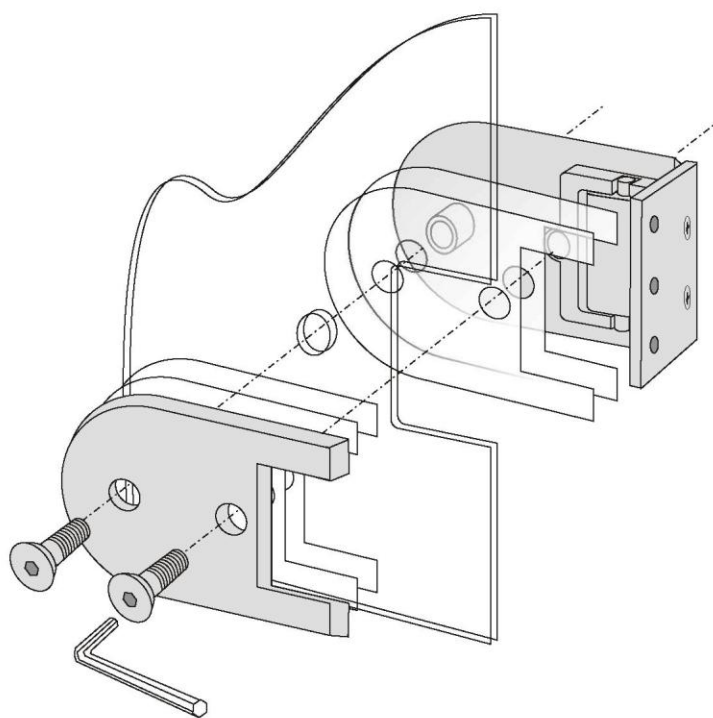
MONTĒŠANAS INSTRUKCIJA

**UAB „Baltijos Brasta”
Draugīstes iela 19, LT-52158, Kauņa, Lietuva
Tālr.: +370 37 457021, Fakss: +370 37 453732
E-pasts: info@baltijosbrasta.lt
www.baltijosbrasta.lt**

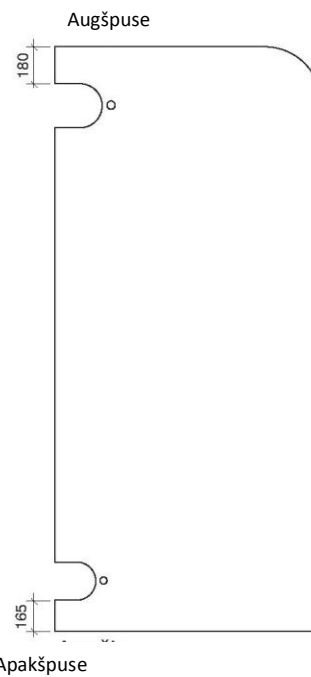
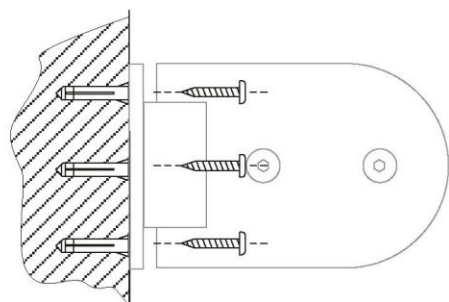
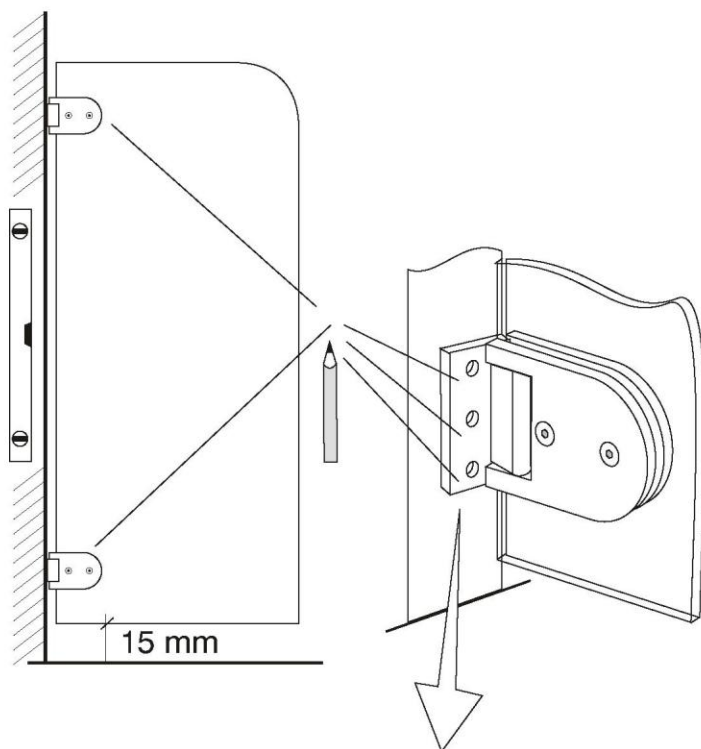
Dušanas sienīņas „MEDA” montēšanas instrukcija

1. Pie stikla pieskrūvējiet eņģes tā, lai bultskrūvju pieskrūvēšanas plāksne būtu dušas kabīnes iekšpusē, kā parādīts 1. att.
2. Pielieciet durvis pie sienas to montēšanas vietā. Starp stiklu un grīdu ir jābūt 15 mm starpai. Izmantojot līmeņrādi noregulējiet, lai durvis stāvētu līdzeni un atzīmējiet uz sienas eņģu pieskrūvēšanas vietas (2. att.).
3. Atzīmētajās vietās izurbiet 6 caurumus, kuru diametrs 8 mm, bet dziļums ne mazāks kā 45 mm. Caurumos iekaliet plastmasa tapas 8x40 mm un pieskrūvējiet durvis.
4. Uzmauciet blīves uz stikla (3. att.).

1. att.



2. att.



3. att.

