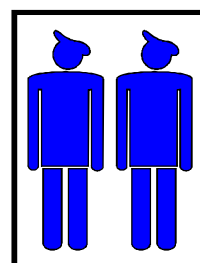
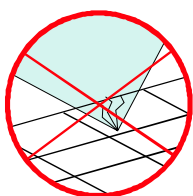


DUŠAS KABĪNE

NIDA

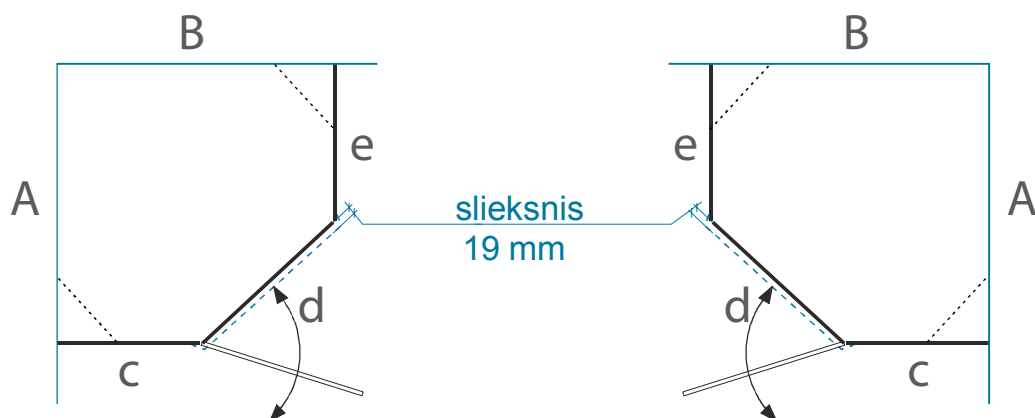
MONTĀŽĀS INSTRUKCIJA.

Pirms uzstādīšanas nepieciešams pārlicināties, vai nav bojāta elektrības vai ūdens padeve sienās, grīdās vai ārpusē, jo jūs uzņematies atbildību par šo defektu. Uzstādīšanas vieta un stiklotās virsmas pirms montāžas ir jānotīra ar parasto stiklu tīrīšanas līdzekli. Montāžai drīkst izmantot tikai sanitāro silikonu. Iepakojumā esošie stikla materiāli ir jāpasargā no tiešas saskares ar flīzēm vai keramikas izstrādājumiem. Pēc izsaiņošanas tos var uzlikt uz kartona vai visus kopā ielikt U veida profilos. Pēc stikla materiālu montāžas jāizvairās no pēkšņām vai spēcīgām kustībām. Visi uzstādīšanas darbi ir jāveic saskaņīgi, sekojot norādēm pamācībā, lai beigu produkts būtu kvalitatīvs un dušas kabīne – hermētiska. Visi izmēri ir norādīti milimetros.



“ELTETE Riga”, SIA
Ganību dambis 7a, LV-1045, Rīga, Latvija
Tel.: +371 67501679 Fakss: +37167501681
info@eltete.lv
www.brasta.lv

UAB „Baltijos Brasta”
Palemono g. 7B, LT-52158 Kaunas, Lietuva
Tel.: +370 37 457021. Faks. +370 37 453732
El. pāstas: info@baltijosbrasta.lt
www.baltijosbrasta.lt



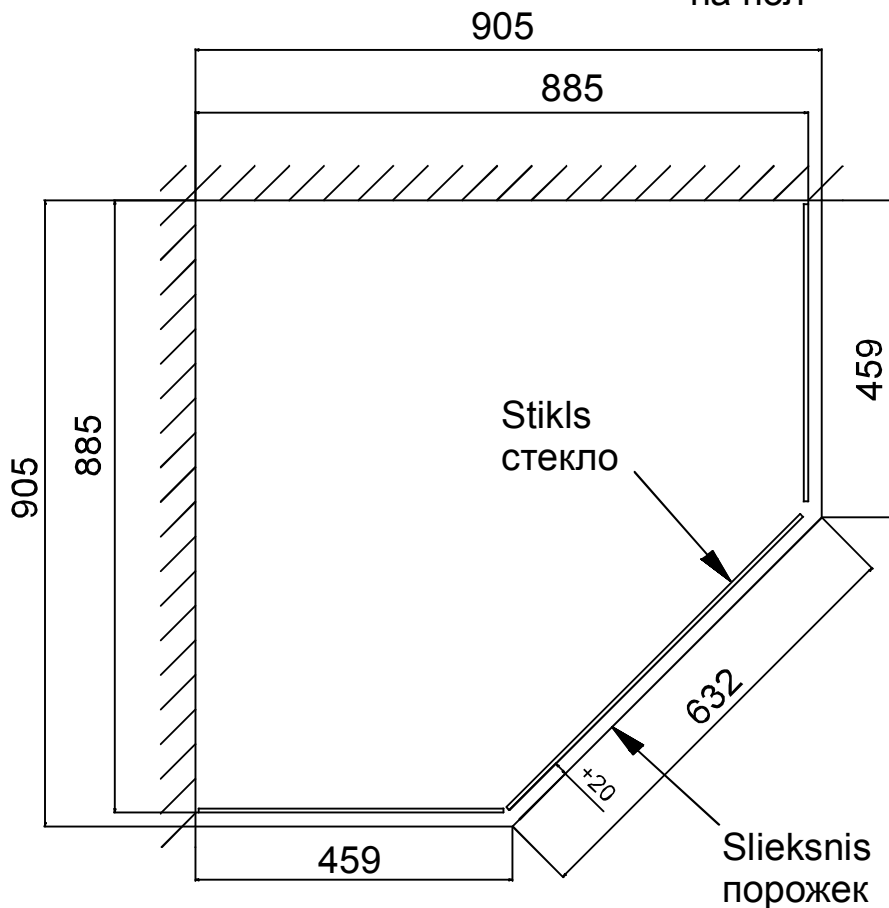
DUŠAS KABĪNE	REGULĒŠANAS ROBEŽAS A (mm)	REGULĒŠANAS ROBEŽAS B (mm)	c (mm)	d (mm)	e (mm)
80x80	783-788	783-788	450	480	450
90x90	883-888	883-888	450	620	450
100x100	983-988	983-988	550	620	550

DUŠAS KABĪNE	REGULĒŠANAS ROBEŽAS A (mm)	REGULĒŠANAS ROBEŽAS B (mm)	KABĪNES AUGSTUMS (mm)
80x80	783-788	783-788	1900
90x90	883-888	883-888	
100x100	983-988	983-988	
Nestandarta dušas kabīņu izmēri intervālā 700...1200x700...1200mm			

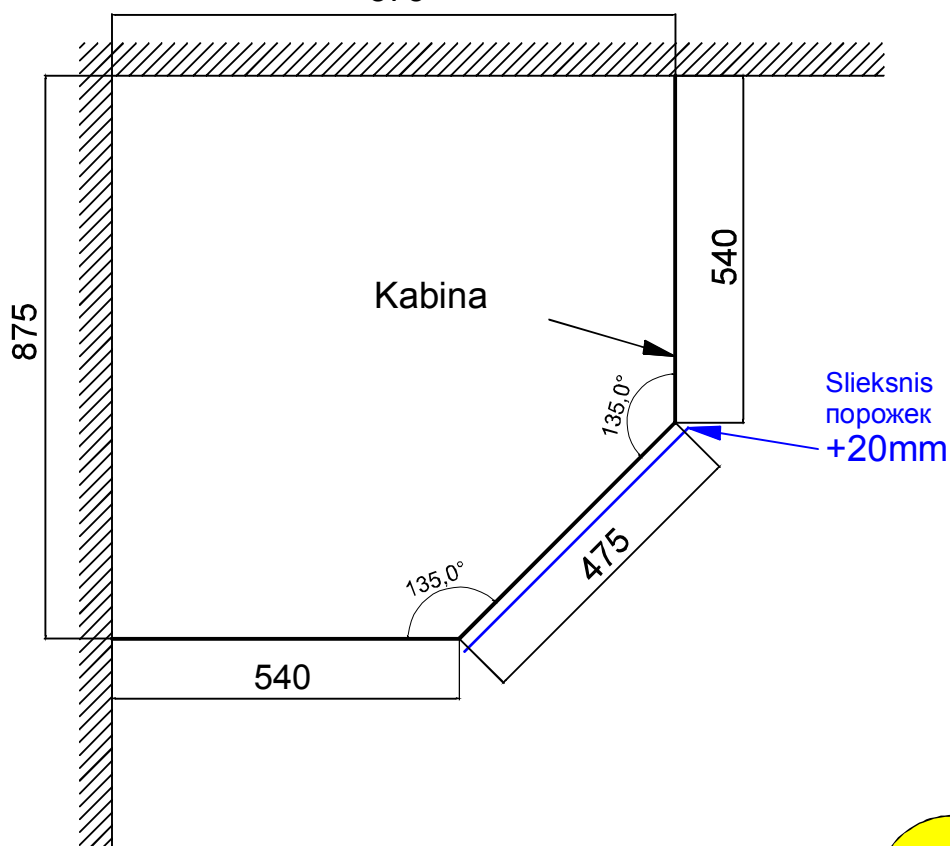
- Mainot sienas augstumu piemērojams 15% uzcenojums. Maksimālais sienas augstums - 2100 mm.
- Dušas kabīnes „NIDA” durvis varat montēt gan labajā, gan kreisajā dušas kabīnes pusē (izņemot kabīnes ar rakstainu/matētu stiklu).
- Pasūtīt kabīni ar rakstainu/matētu stiklu, noteikti norādiet, kāds būs durvju atvēršanas virziens – uz labo vai kreiso pusi.
- Standarta dušas kabīne „NIDA” nav piemērota montēšanai uz dušas kabīnes „VAIVA” piecstūru dušas pamatnes. Esot nepieciešamībai, varam izgatavot dušas kabīni „NIDA”, kas būtu piemērota montēšanai uz šāda tipa pamatnes. Pasūtīt obligāti jānorāda!

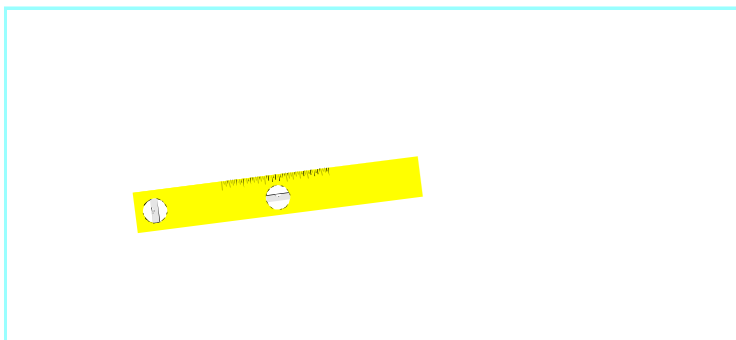
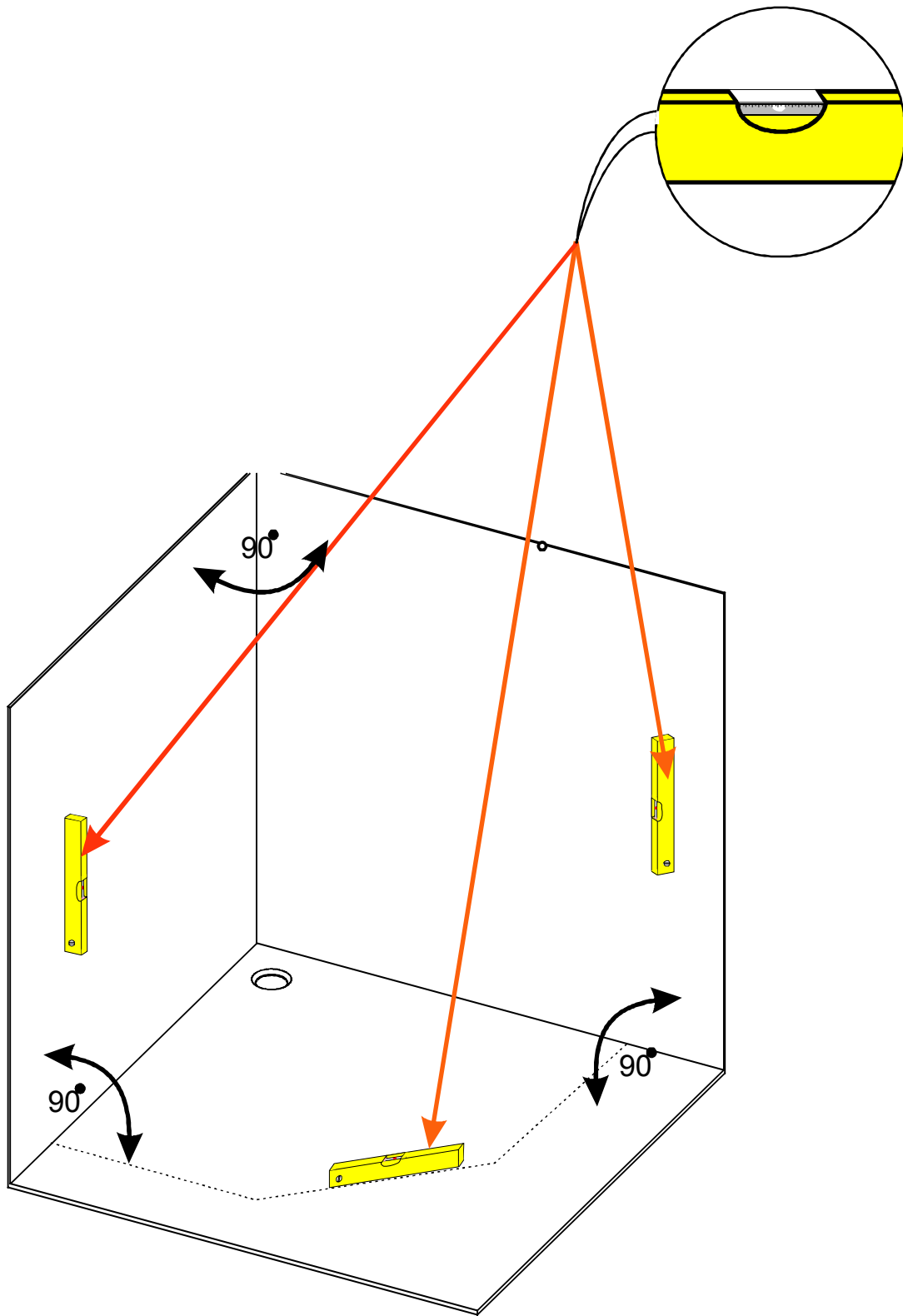
- При изменении высоты применяется наценка в 15%. Максимальная высота - 2100 мм.
- Направления открытия дверей душевой кабины НИДА выбираются при монтаже (за исключением кабин со стеклом с узором или сатин). Заказывая стенку со стеклом с узором или сатин, необходимо указать справа или слева будут монтироваться двери.
- Стандартная душевая кабина НИДА не приспособлена для монтажа на предлагаемом душевом поддоне для кабины ВАЙВА. По желанию мы можем изготовить душевую кабину НИДА, приспособленную для монтажа на этот поддон. Необходимо указать при заказе.

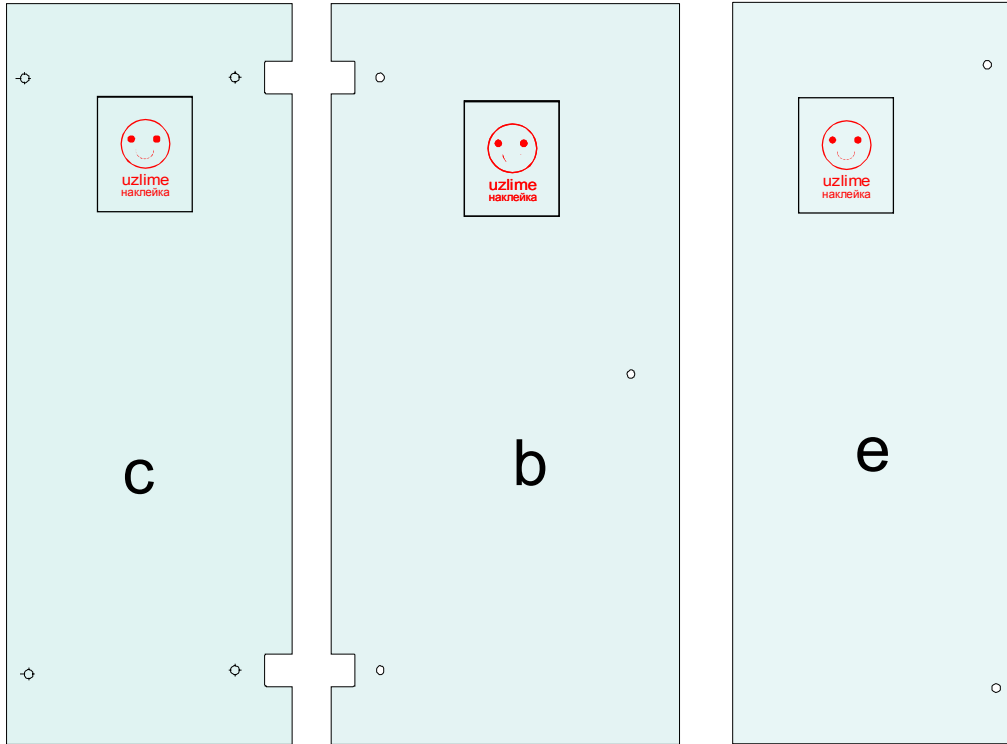
NIDA un INGA 900x900mm-uz grīdas на пол



NIDA un INGA 900x900mm-uz paplātes на поддон







**uzlime iekšā
наклейка внутри**



Pateicamies Jums, ka izvēlējāties mūsu izstrādājumu. Novēlam, izmantojot mūsu izstrādājumu, labi iesākt un pabeigt katru mīļu dienu.

Jūsu izvēlēta izstrādājuma stikli ir pārklāti ar speciālu hidrofobisku pārklājumu - „Ātrās lāses”. Šis pārklājums nodrošina to, ka uz Jūsu kabīnes stikliem būs mazāk neīrumu un tos būs vieglāk notīrīt, nekā no parasta stikla izgatavotus.

Pārklājums ir izgudrots un izgatavots Vācijā. Ja pienācīgi kopsiet, tas kalpos Jums ne mazāk kā 5 gadus.

„Ātrās lāses” ir tikai vienā stikla pusē. Uz tās ir uzlīmētājāsīte”. Tā ir dušas kabīnes stikla iekšpusē.

Izstrādājumus, kuri klāti ar „Ātro lāšu” pārklājumu, ir pavisam vienkārši kopt. Pārklājums neļauj neīrumiem „pieķerties” stiklam, tāpēc lielākā neīrumu daļa vienkārši notek. Pateicoties pārklājuma īpatnībām, pat tie neīrumi, kas palikuši uz stikla, nevar tajā iesūkties, tāpēc tos var viegli notīrīt ar mitru salveti. To var arī nedaudz samitrināt ar parasto stikla tīrītāju.

„Ātro lāšu” pārklājums ir mūsu rūpnīcā izveidota sevišķi plāna plēvīte stiklu pārklāšanai, tāpēc šādu stiklu tīrīšanai nedrīkst izmantot:

- tīrīšanas līdzekļus, kuru pH ir mazāks nekā 4 (stipri skābi saturošie tīrīšanas līdzekļi);
- tīrīšanas līdzekļus, kuru pH ir lielāks nekā 10 (stipri sārmainie tīrīšanas līdzekļi);
- abrazīvus tīrīšanas līdzekļus;
- mikrošķiedras salvetes.

Šie līdzekļi arī nemaz nav nepieciešami - uz stikla palikušos neīrumus bezjebkādam pūlēm var notīrīt ar mitru salveti.

„Ātro lāšu” pārklājums priecē ne tikai artīrākām virsmām un vieglāku to tīrīšanu, bet arī ar to, ka lāses skaisti notek. Tās var aicināt Jūs uz deju, uzzīmēt Jums īpašu zīmējumu, kopā ar Jums skumt un priecāties...

Lai labs rīta sākums Jums kļūtu par labām vakara beigām! - novēl UAB „Baltijos Brasta” darbinieki!

Благодарим Вас, что выбрали наше изделие. Желаем, пользуясь нашим изделием, хорошо начать и закончить каждый божий день.

Стекла, выбранного Вами изделия, покрыты специальным гидрофобным покрытием - «Быстрые капли».

Покрытие обеспечивает то, что на стеклах Вашей кабины будет меньше грязи, чистить их станет легче, чем обычное стекло.

Покрытие создано и произведено в Германии. При правильной эксплуатации, оно прослужит Вам не менее 5 лет. «Быстрые капли» только с одной стороны стекла. На ней приклеена «капелька». Это внутренняя сторона стекла душевой кабины.

«Быстрые капли» - это очень просто. Они мешают грязи «проникнуть» на стекло, поэтому большая их часть просто сбегает. Из-за особенностей покрытия, даже оставшаяся на стекле грязь, не может проникнуть в стекло, поэтому для ее устранения достаточно влажной салфетки. Можно только немного смочить ее обычным стеклоочистителем.

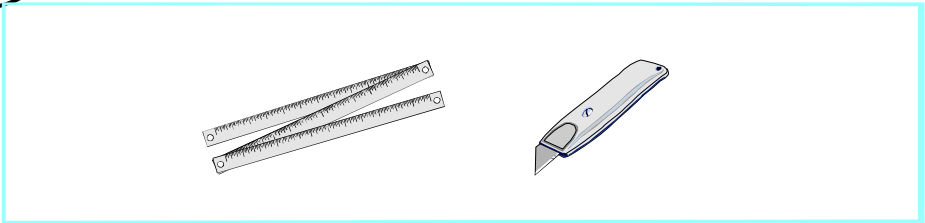
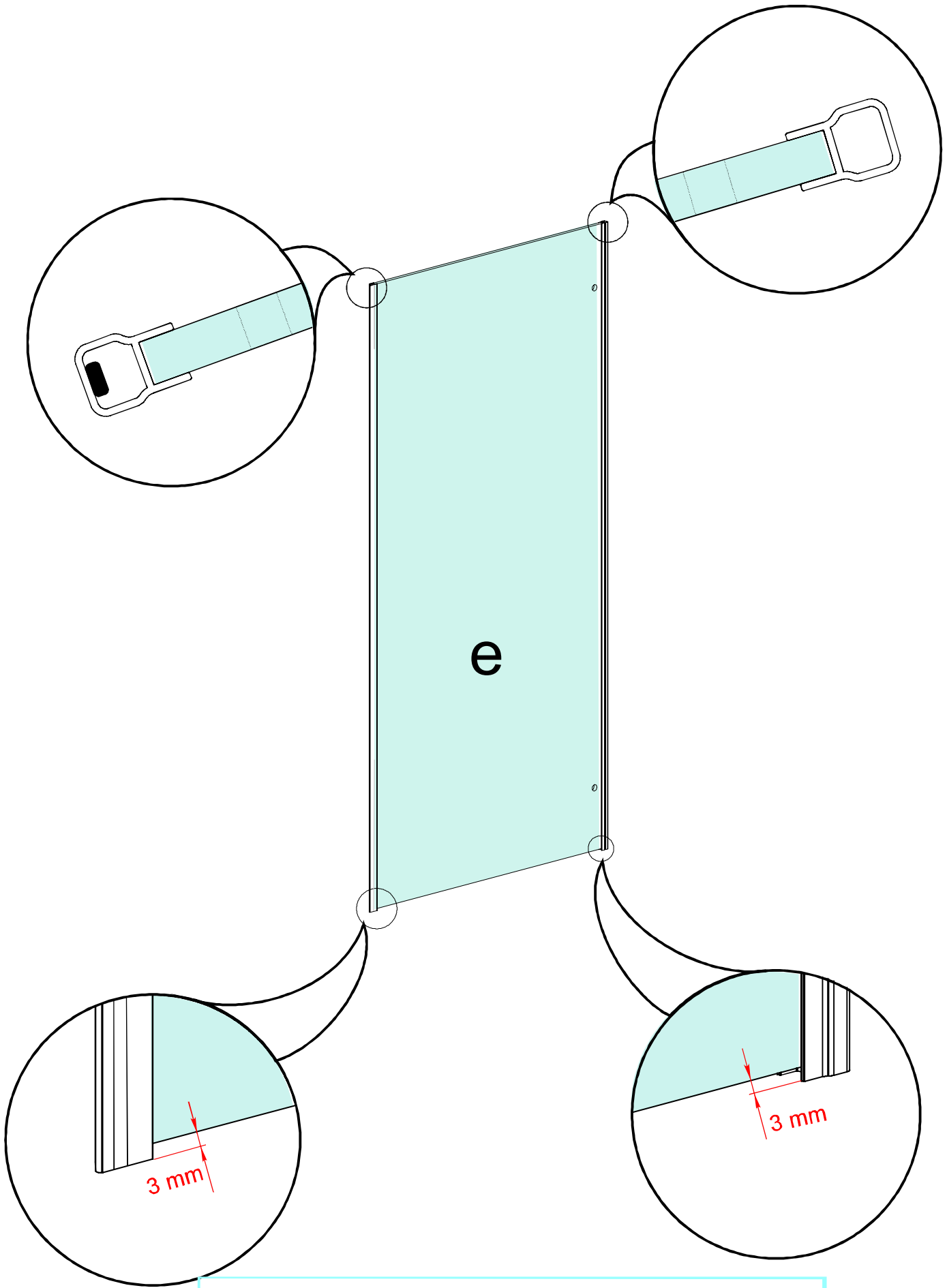
Покрытие «Быстрые капли», это сформированная на нашем предприятии для покрытия стекла очень тонкая прозрачная пленка, поэтому для чистки нельзя использовать:

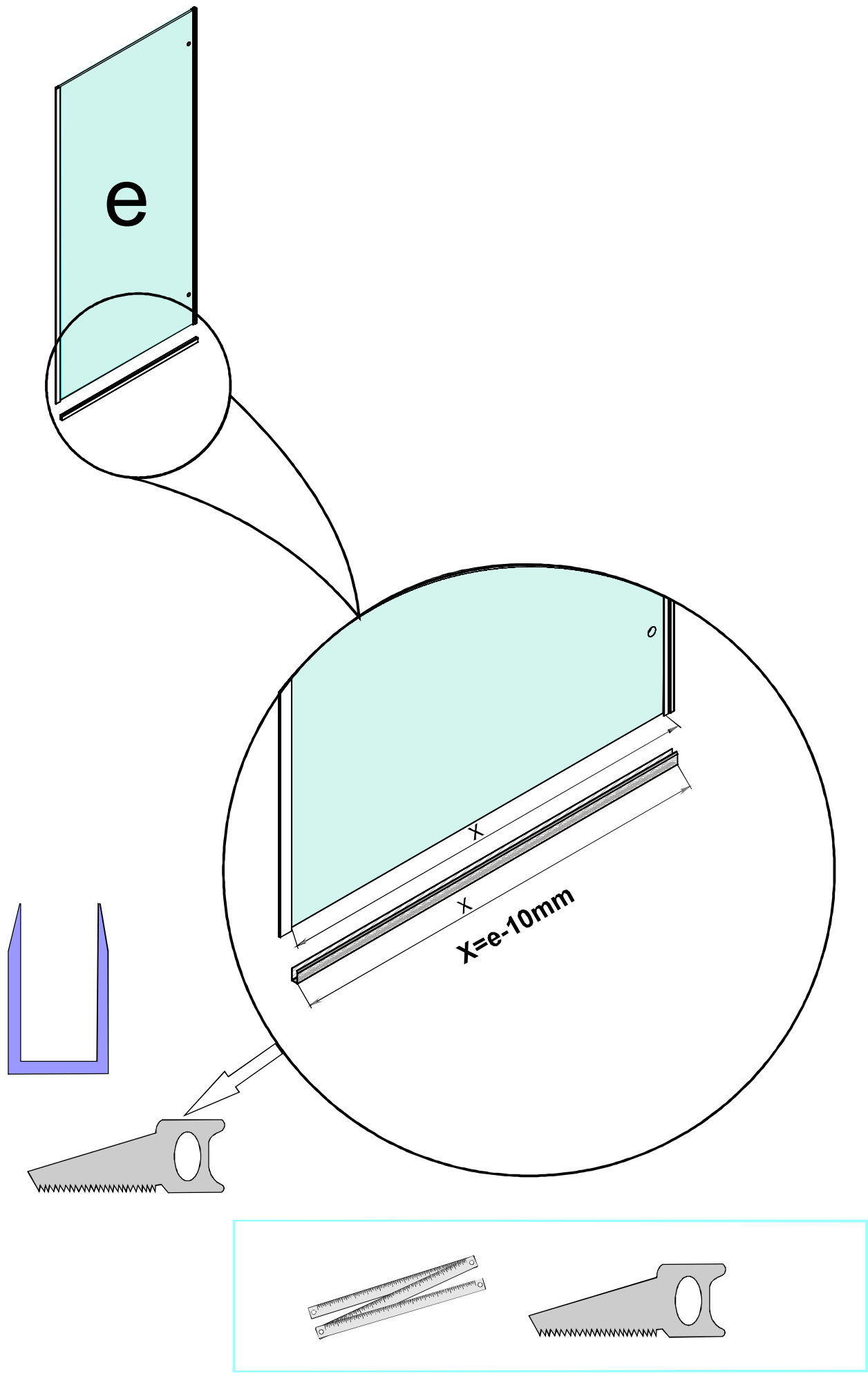
- очистители, pH которых меньше 4 (сильные кислотные очистители);
- очистители, pH которых больше 10 (сильные щелочные очистители);
- абразивные очистители;
- микрофибные салфетки.

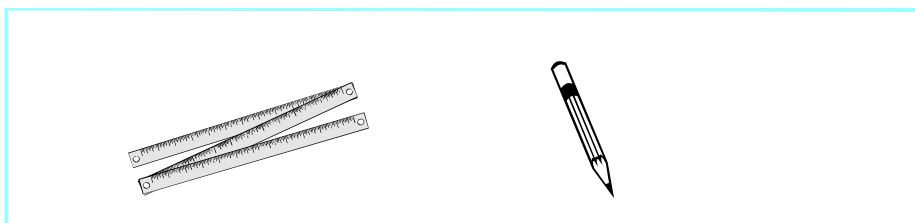
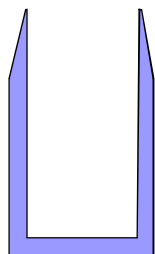
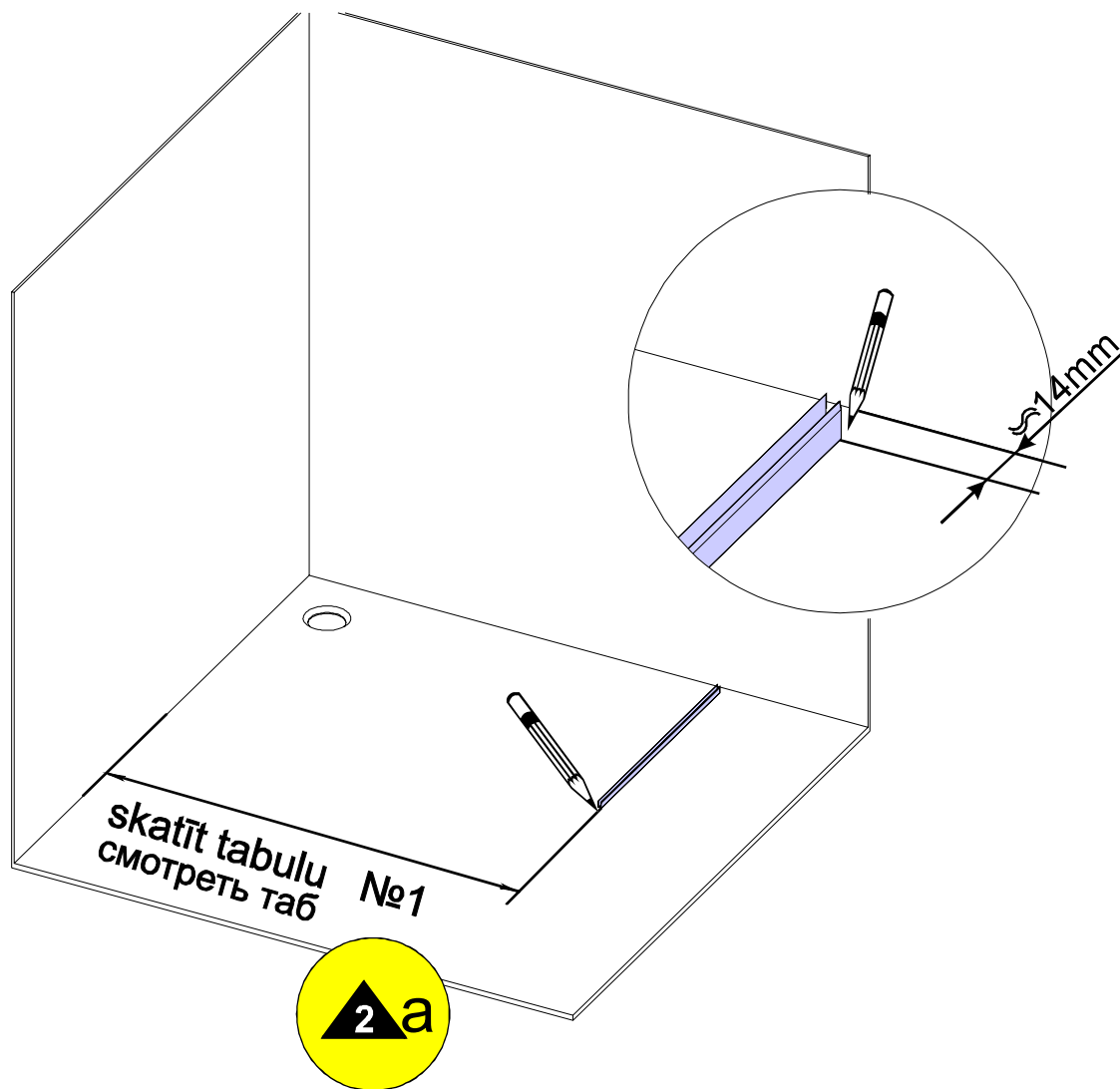
Этих средств просто и не надо - оставшаяся на стеклах грязь устраняется без большого труда влажной салфеткой.

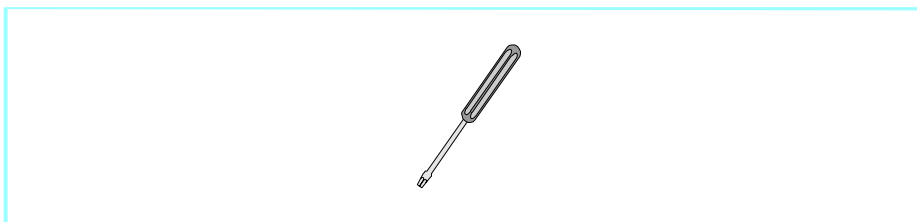
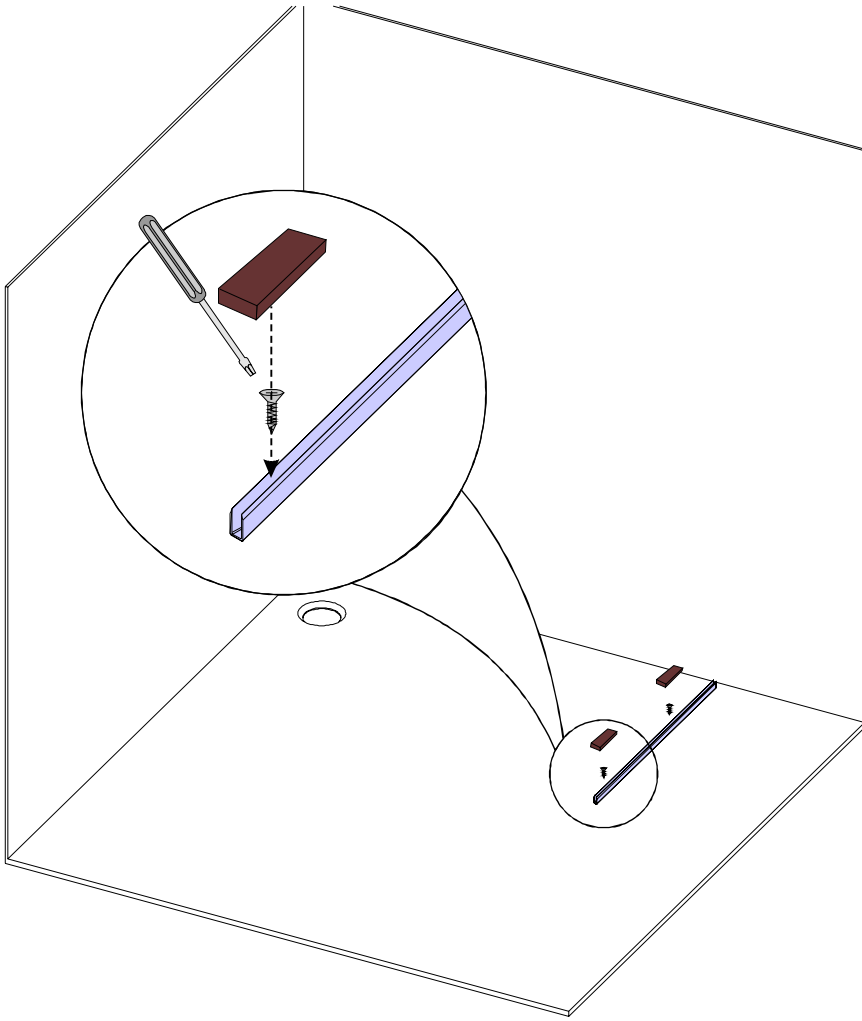
Покрытие «Быстрые капли» радует не только более чистой поверхностью и легкой чисткой, но и красиво сбегаящими каплями. Они могут пригласить Вас на танец, нарисовать Вам картину, вместе грустить и радоваться...

Чтобы начало хорошего утра стало концом хорошего вечера Вам желают работники ЗАО „Baltijos Brasta”!

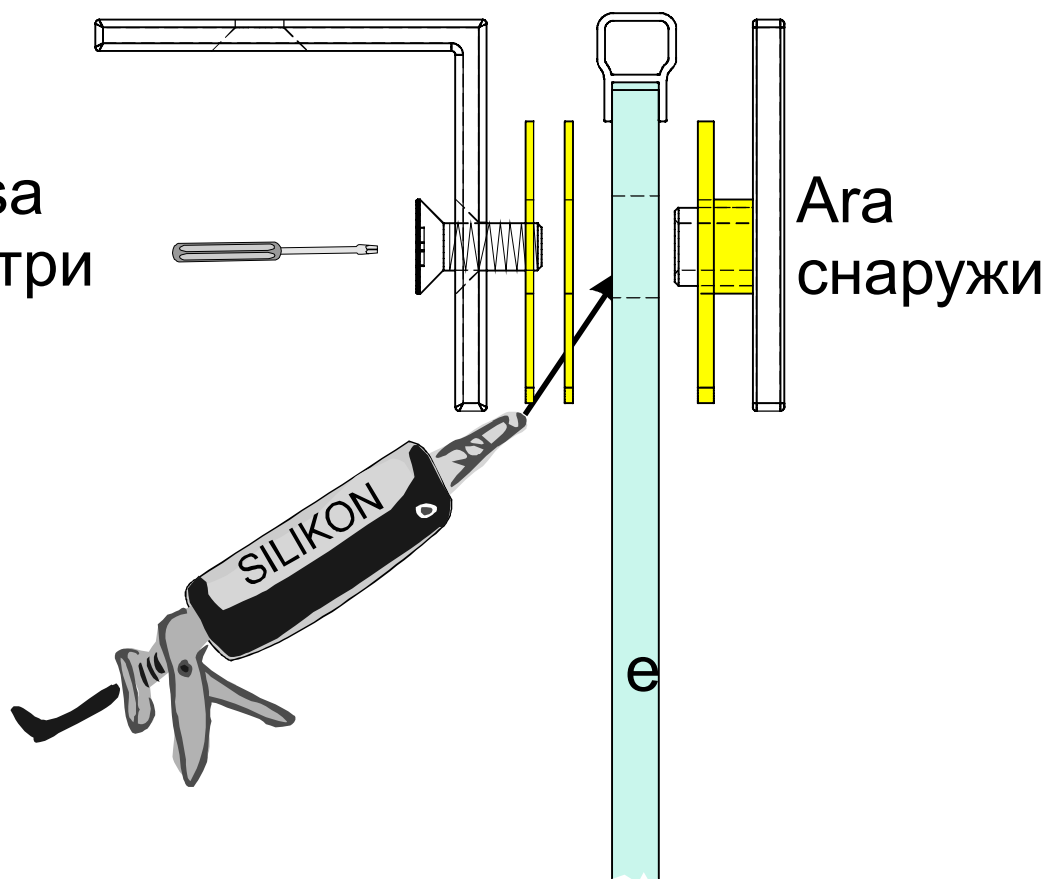




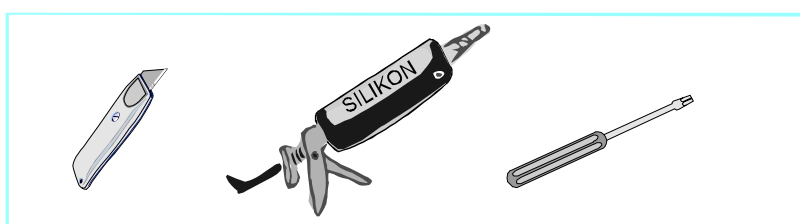


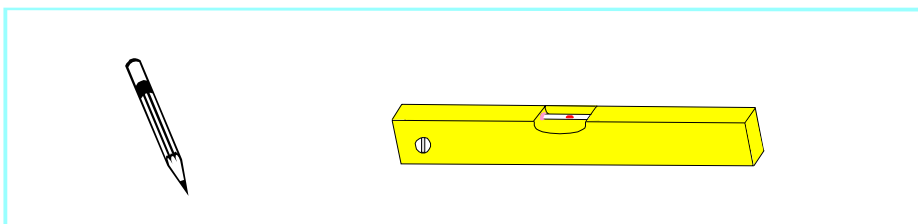
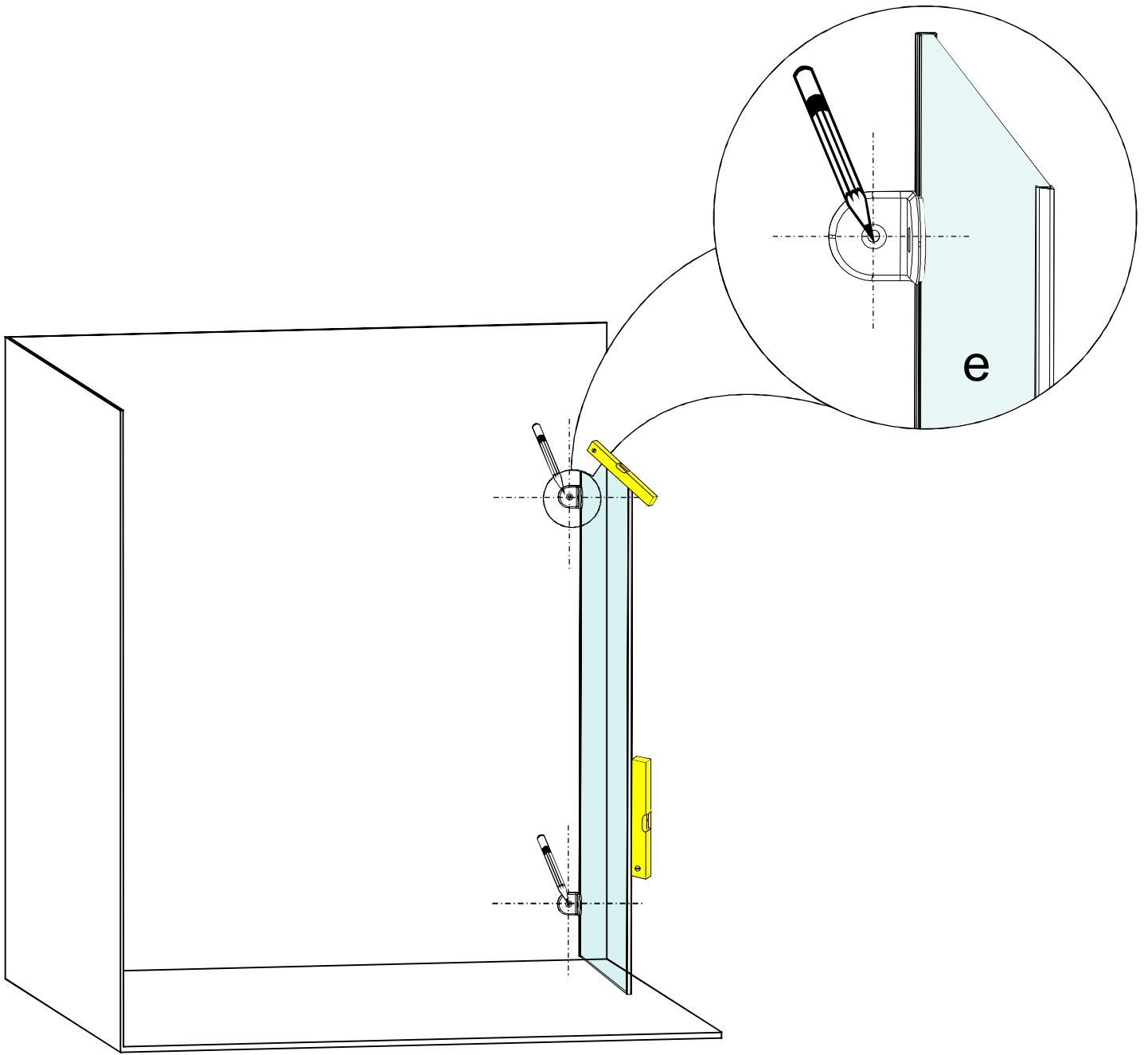


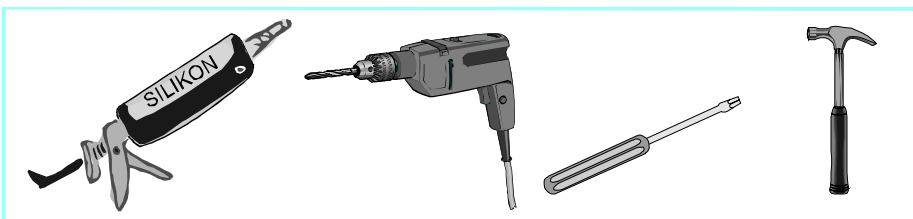
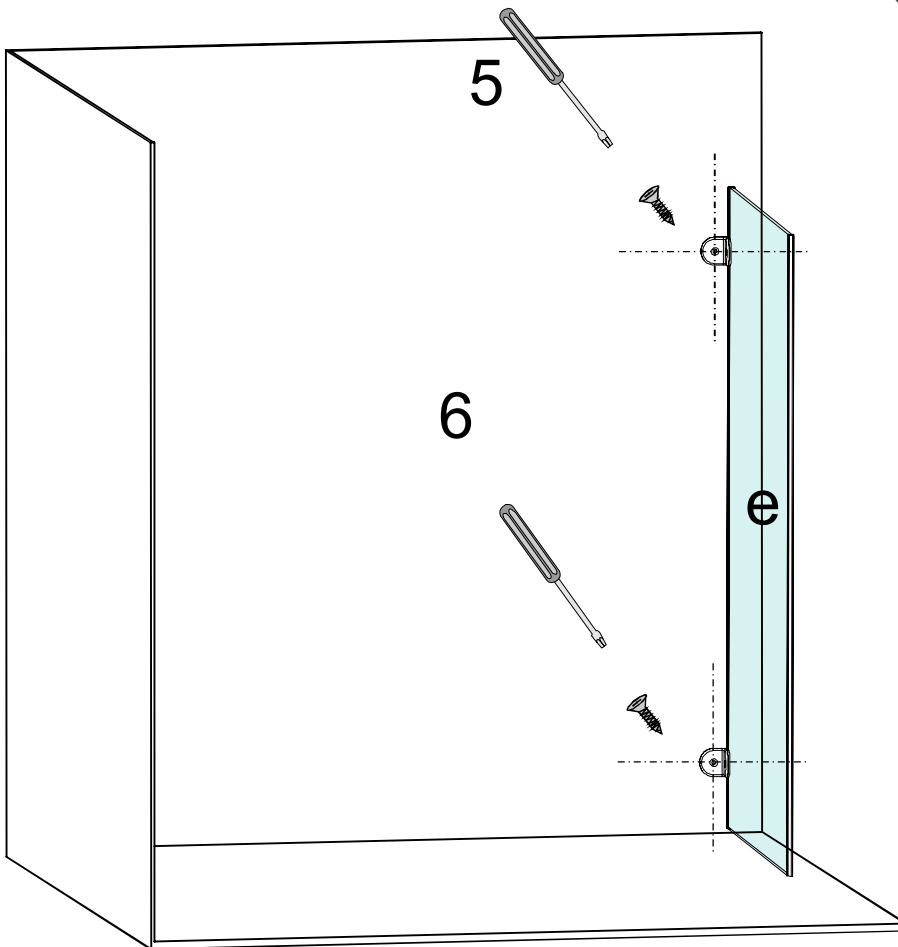
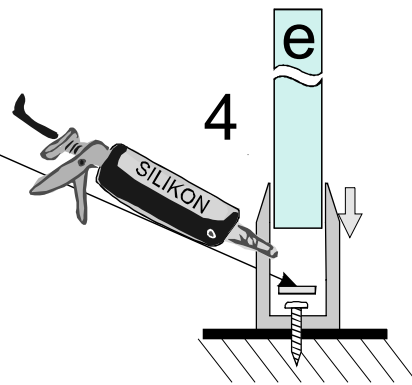
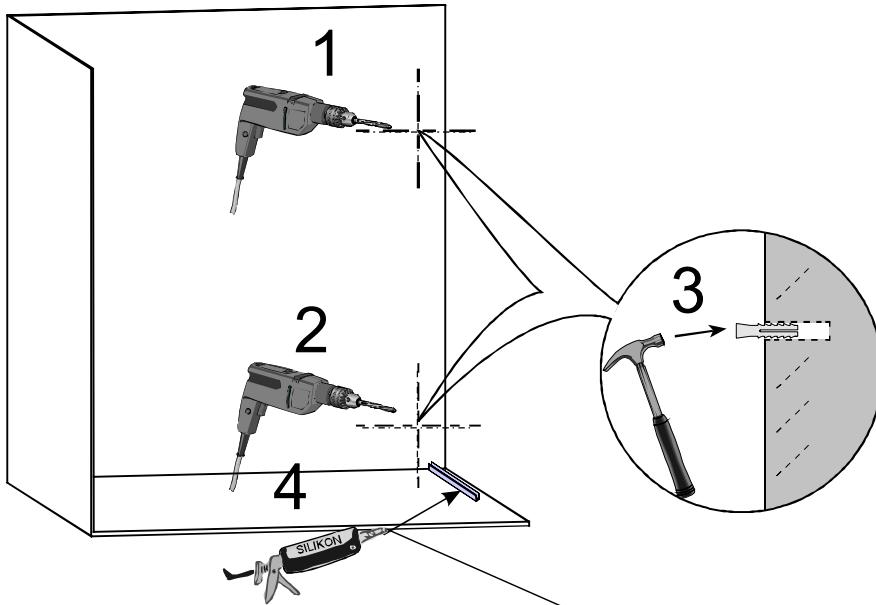
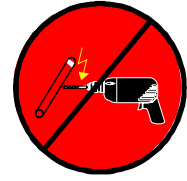
lekša
внутри

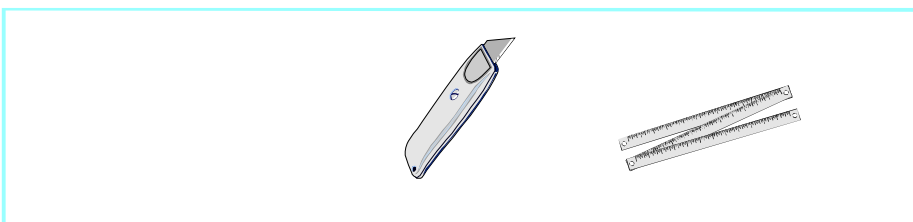
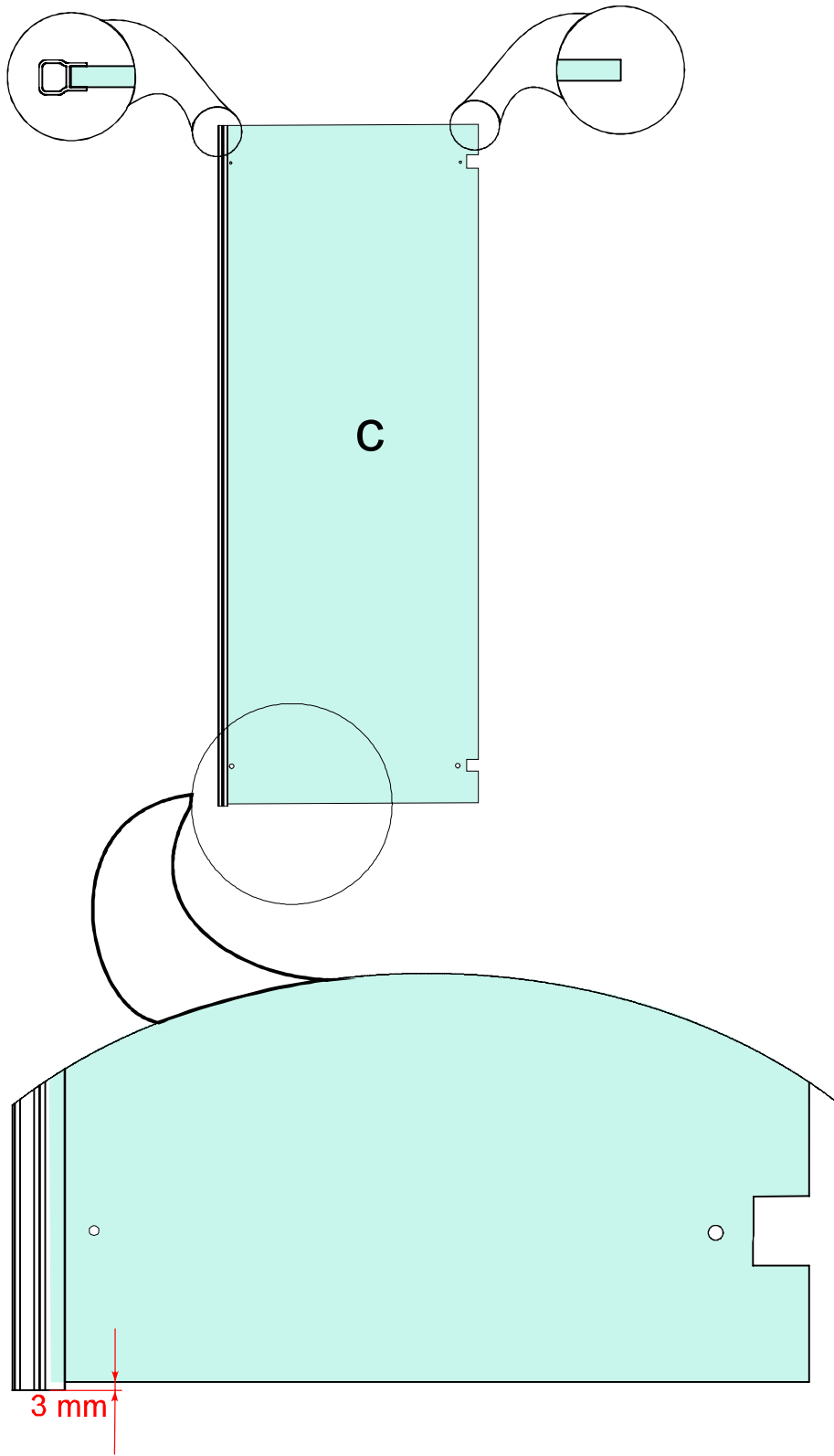


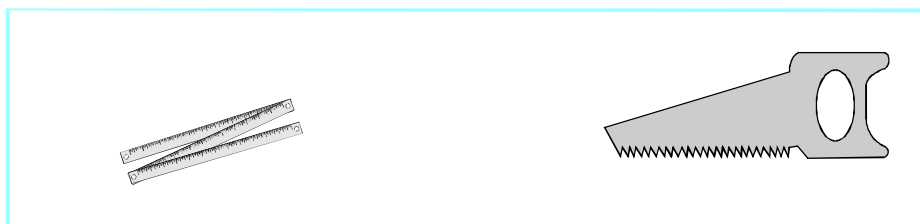
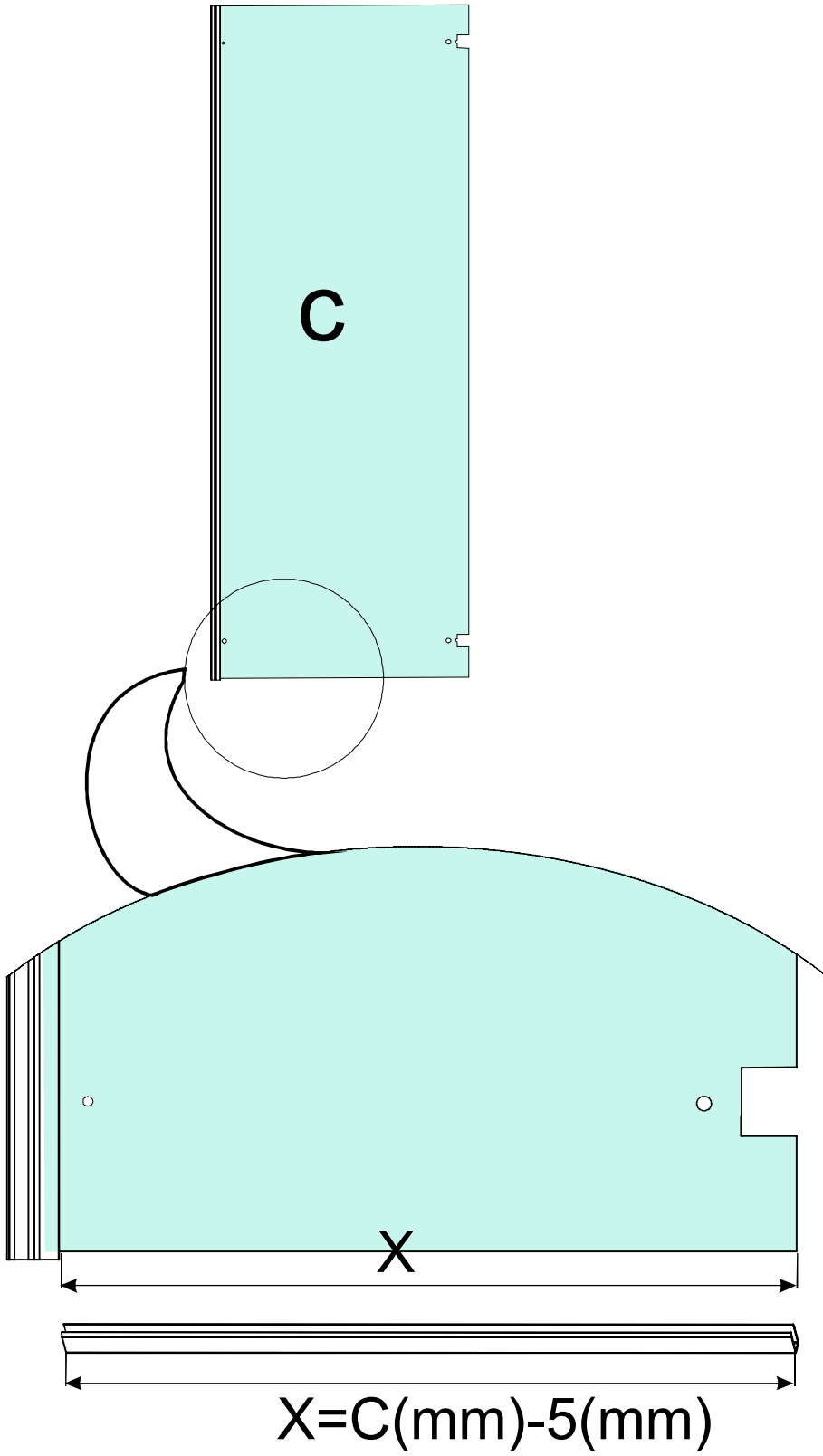
Ara
снаружи



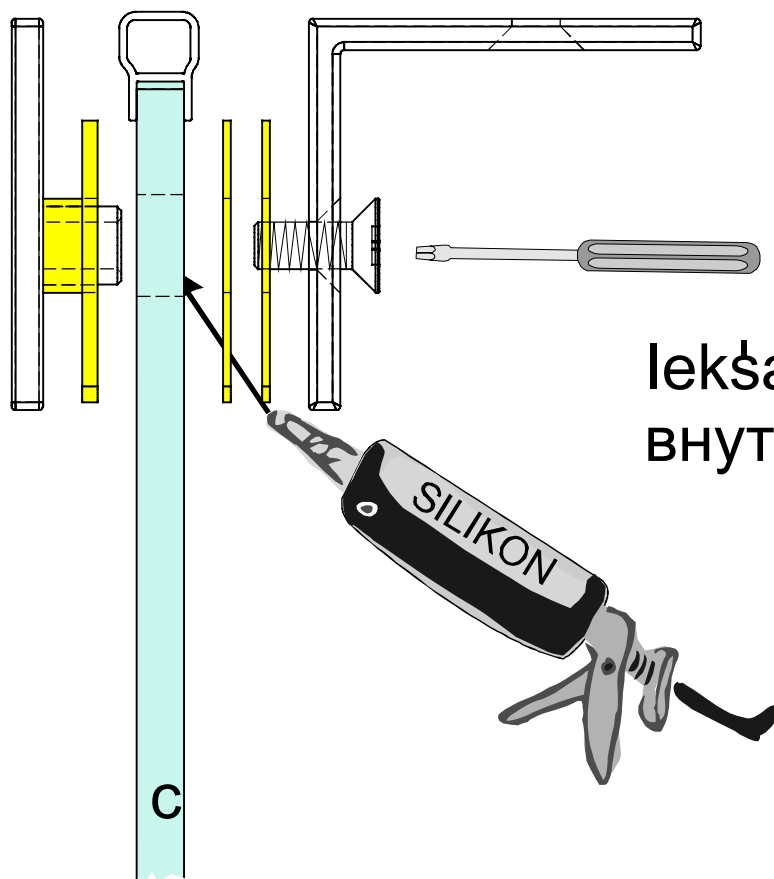








Ara
снаружи



Iekša
внутри

