



# DUŠAS KABĪNE „SIMONA”

## MONTĒŠANAS INSTRUKCIJA

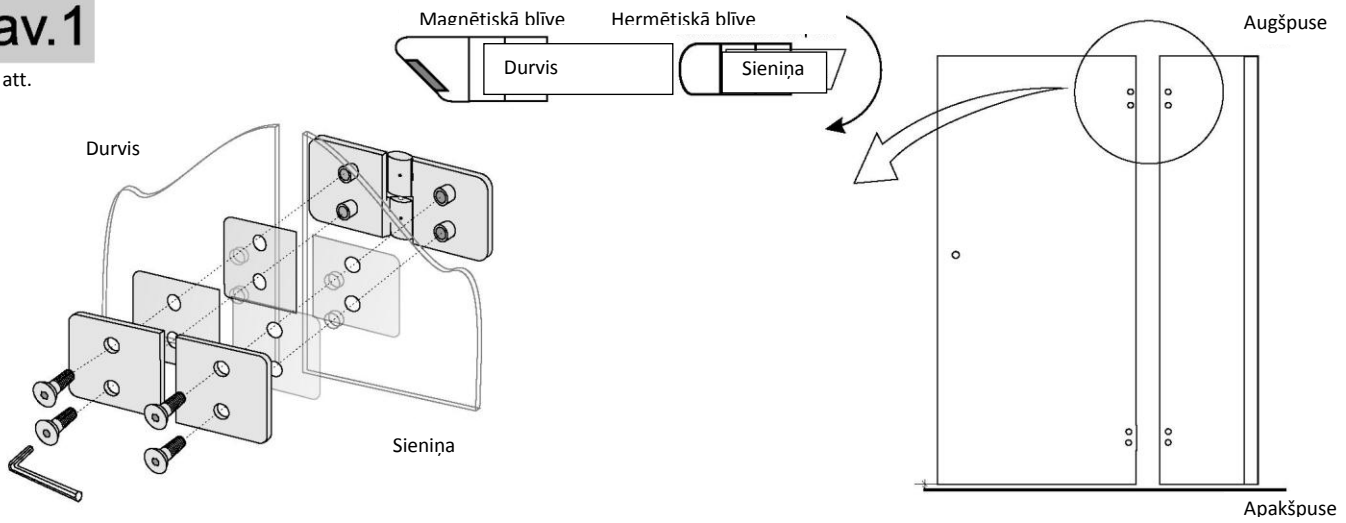
UAB „Baltijos Brasta”  
Palemono iela 7B, LT-52158, Kauņa, Lietuva  
Tālr.: +370 37 457021, Fakss: +370 37 453732  
E-pasts: [info@baltijosbrasta.lt](mailto:info@baltijosbrasta.lt)  
[www.baltijosbrasta.lt](http://www.baltijosbrasta.lt)

### Dušanas kabīnes „SIMONA” montēšanas instrukcija

1. Salieciet abas sieniņas, kā parādīts (1. att.).
2. Abas saliktās dušanas kabīnes sieniņas ierīkojiet montēšanas vietā. Izmantojot līmeņrādi, noregulējiet tās tā, lai dušanas kabīne stāvētu taisni, līdzīgi savienotos ar magnētiskajām blīvēm. Apakšā zem profila palieciet augstuma regulēšanas blīvi (5 mm). Atzīmējiet sieniņu profilu stiprināšanas vietas (2. att.).
3. Piestipriniet profilus pie sienas, tajos ievietojiet abas sieniņas kā parādīts (3. att.). Katrā profilā izurbiet pa 3 caurumiem: augšā, vidū un apakšā, un piestipriniet sieniņas ar bultskrūvēm (4. att.).
4. Uzmauciet uz sieniņām un durvīm apakšējās horizontālās blīves. Ar silikonu pielīmējiet sliekšņi (5. att.). UZMANĪBU! Sliekšņi ir nepieciešams izmērīt un nogriezt nepieciešamajā garumā.
5. Pielieciet rokturus (6. att.).

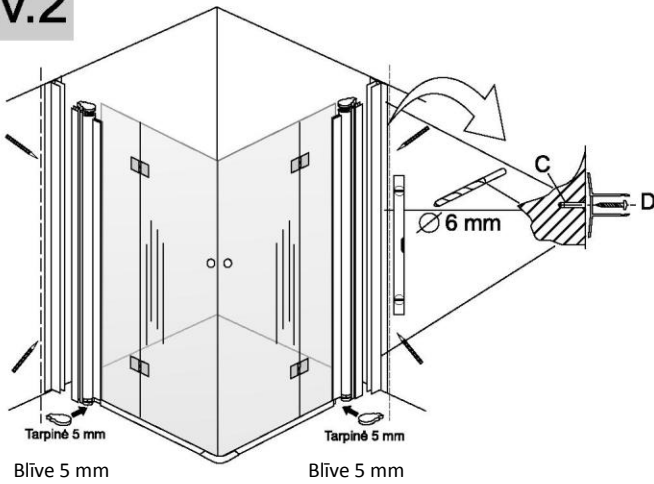
# Pav.1

1. att.



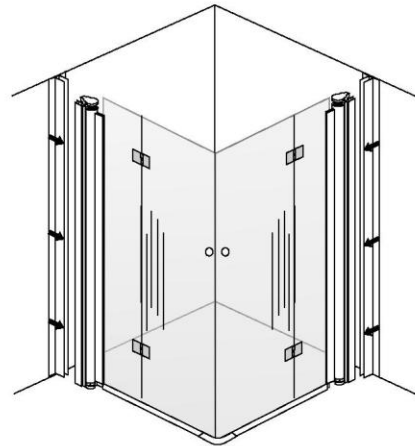
# Pav.2

2. att.



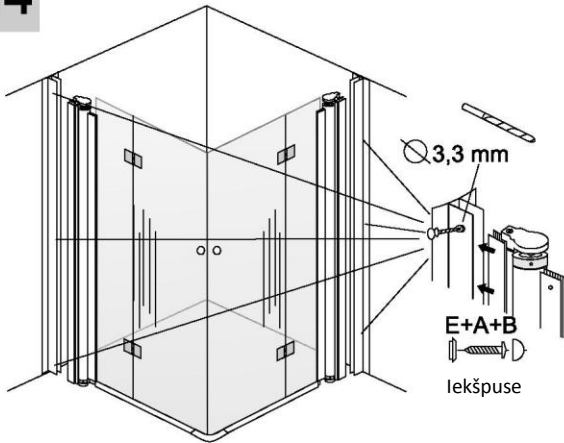
# Pav.3

3. att.



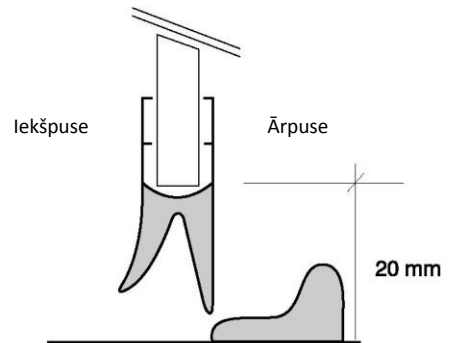
# Pav.4

4. att.



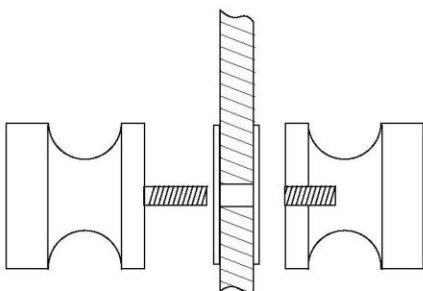
# Pav.5

5. att.



# Pav.6

6. att.



# Pav.7

7. att.

